



*АЛЬБОМ ТИПОВЫХ РЕШЕНИЙ
ВОЛЬТ-СПБ.АТР-СМЗ-05/24*

*СИСТЕМА МОЛНИЕЗАЩИТЫ
ТУ 25.11.23-015-65897260-2017
МАТЕРИАЛЫ ДЛЯ ПРОЕКТИРОВАНИЯ И РАБОЧИЕ ЧЕРТЕЖИ*

ОБЩЕСТВО С ОГРАНИЧЕННОЙ ОТВЕТСТВЕННОСТЬЮ «ВОЛЬТ-СПБ»

*АЛЬБОМ ТИПОВЫХ РЕШЕНИЙ
ВОЛЬТ-СПБ.АТР-СМЗ-05/24*

*СИСТЕМА МОЛНИЕЗАЩИТЫ
ТУ 25.11.23-015-65897260-2017*

МАТЕРИАЛЫ ДЛЯ ПРОЕКТИРОВАНИЯ И РАБОЧИЕ ЧЕРТЕЖИ

УТВЕРЖДАЮ:

Генеральный директор ООО «ВОЛЬТ-СПБ»



А.Б. Стрелов

Содержание. Начало

Обозначение	Наименование	Стр.
ВОЛЬТ-СПБ.АТР-СМЗ-05/24.01	Общие данные	1
ВОЛЬТ-СПБ.АТР-СМЗ-05/24.02	Молниезащита зданий и сооружений с плоской кровлей	2
ВОЛЬТ-СПБ.АТР-СМЗ-05/24.03	Молниезащита зданий и сооружений с плоской кровлей.	3,4
	Типовые узлы	
ВОЛЬТ-СПБ.АТР-СМЗ-05/24.04	Молниезащита зданий и сооружений с плоской кровлей.	5
	Спецификация оборудования	
ВОЛЬТ-СПБ.АТР-СМЗ-05/24.05	Молниезащита зданий и сооружений отдельно стоящим молниеприемником	6
	Соединители и держатели	
ВОЛЬТ-СПБ.АТР-СМЗ-05/24.06	Соединитель проводников «пруток-пруток» универсальный	7
ВОЛЬТ-СПБ.АТР-СМЗ-05/24.07	Соединитель проводников «пруток-пруток» параллельный	8
ВОЛЬТ-СПБ.АТР-СМЗ-05/24.08	Соединитель проводников «пруток-пруток»	9
ВОЛЬТ-СПБ.АТР-СМЗ-05/24.09	Соединитель проводников «пруток-полоса»	10
ВОЛЬТ-СПБ.АТР-СМЗ-05/24.10	Соединитель проводников «полоса-полоса»	11
ВОЛЬТ-СПБ.АТР-СМЗ-05/24.11	Соединитель круглых проводников	12
ВОЛЬТ-СПБ.АТР-СМЗ-05/24.12	Компенсатор гибкий	13
ВОЛЬТ-СПБ.АТР-СМЗ-05/24.13	Скоба-держатель проводников с болтом	14
ВОЛЬТ-СПБ.АТР-СМЗ-05/24.14	Держатель фасадный	15
ВОЛЬТ-СПБ.АТР-СМЗ-05/24.15	Держатель проводников двухболтовой	16
ВОЛЬТ-СПБ.АТР-СМЗ-05/24.16	Зажим фальцевый	17
ВОЛЬТ-СПБ.АТР-СМЗ-05/24.17	Держатель проводников на трубе	18
ВОЛЬТ-СПБ.АТР-СМЗ-05/24.18	Держатель круглых проводников на водостоке с болтом	19
ВОЛЬТ-СПБ.АТР-СМЗ-05/24.19	Опора с зажимом мостовая	20
ВОЛЬТ-СПБ.АТР-СМЗ-05/24.20	Держатель пластиковый универсальный с утяжелителем	21
ВОЛЬТ-СПБ.АТР-СМЗ-05/24.21	Держатель коньковый регулируемый	22
ВОЛЬТ-СПБ.АТР-СМЗ-05/24.22	Держатель под черепицу	23
ВОЛЬТ-СПБ.АТР-СМЗ-05/24.23	Держатель коньковый	24
ВОЛЬТ-СПБ.АТР-СМЗ-05/24.24	Держатель проводников для сэндвич-панелей	25
	Молниеприемники и молниеотводы	
ВОЛЬТ-СПБ.АТР-СМЗ-05/24.25	Молниеприемник стержневой серии «ВОЛЬТ-КМО-МС»	26
ВОЛЬТ-СПБ.АТР-СМЗ-05/24.26	Молниеприемник мачтовый серии «ВОЛЬТ-КМО-ММ»	27
ВОЛЬТ-СПБ.АТР-СМЗ-05/24.27	Молниеотвод фундаментный серии «ВОЛЬТ-КМО-МФ»	28,29

Содержание. Окончание

Обозначение	Наименование	Стр.
ВОЛЬТ-СПБ.АТР-СМЗ-05/24.28	Проводники	30

Пояснительная записка

1. Вводная часть

1.1. Альбом типовых решений ВОЛЬТ-СПБ.АТР-СМЗ-05/24 «Система молниезащиты»

ТУ 25.11.23-015-65897260-2017 (далее - Альбом) разработан ООО «ВОЛЬТ-СПБ» (г. Санкт-Петербург).

1.2. Альбом выполнен с учетом требований следующих нормативных документов:

- РД 34.21.122-87 «Инструкция по устройству молниезащиты зданий и сооружений»;
- СО 153-34.3.21.122-2003 «Инструкция по устройству молниезащиты зданий, сооружений и промышленных коммуникаций»;
- ГОСТ Р МЭК 62561-2014 Части 1-5. «Компоненты системы молниезащиты»;
- ГОСТ Р 50571.5.54-2024 «Заземляющие устройства, защитные проводники и защитные проводники уравнивания потенциалов».

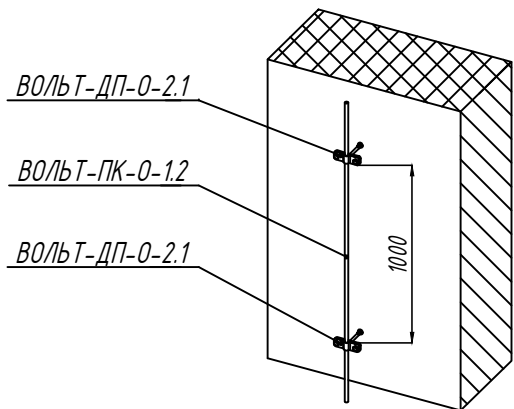
1.3. Материалы альбома предназначены для проектирования систем внешней молниезащиты, токоотводов, заземления и систем уравнивания потенциалов.

1.4. В альбоме представлены все необходимые для реализации внешней молниезащиты крепежные изделия (соединители и держатели), стержневые, фундаментные и мачтовые молниеприемники.

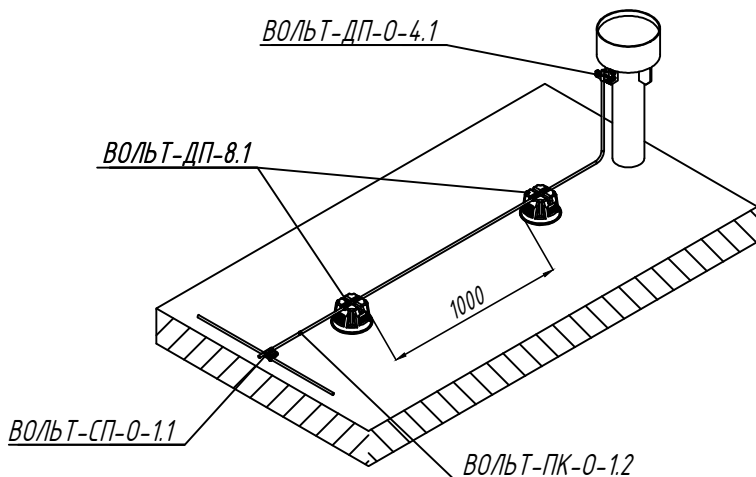
1.5. Представленные изделия выполнены из оцинкованной и нержавеющей стали и алюминия, что обеспечивает устойчивость к коррозии и длительный срок службы изделий.

					ВОЛЬТ-СПБ.АТР-СМЗ-05/24.01			
Изм.	Лист	№ докум.	Подп.	Дата				
	Разраб.	Осташов	Осташов	05.24	Общие данные	Лит.	Лист	Листов
	Пров.	Герасимчук	Г	05.24				1
	Н.контр.	Паламарчук	П	05.24	ООО «ВОЛЬТ-СПБ»			
	Утв.	См. тип. лист						

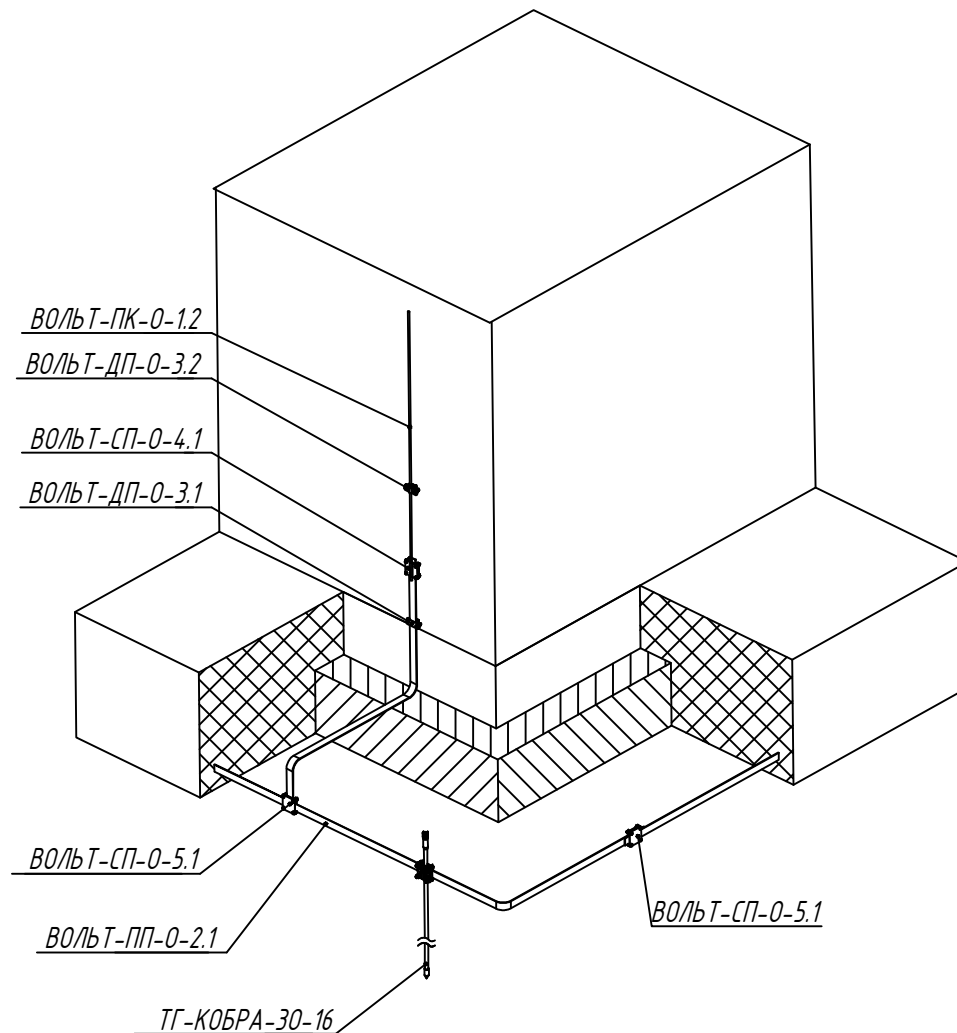
Узел А



Узел В



Узел Б

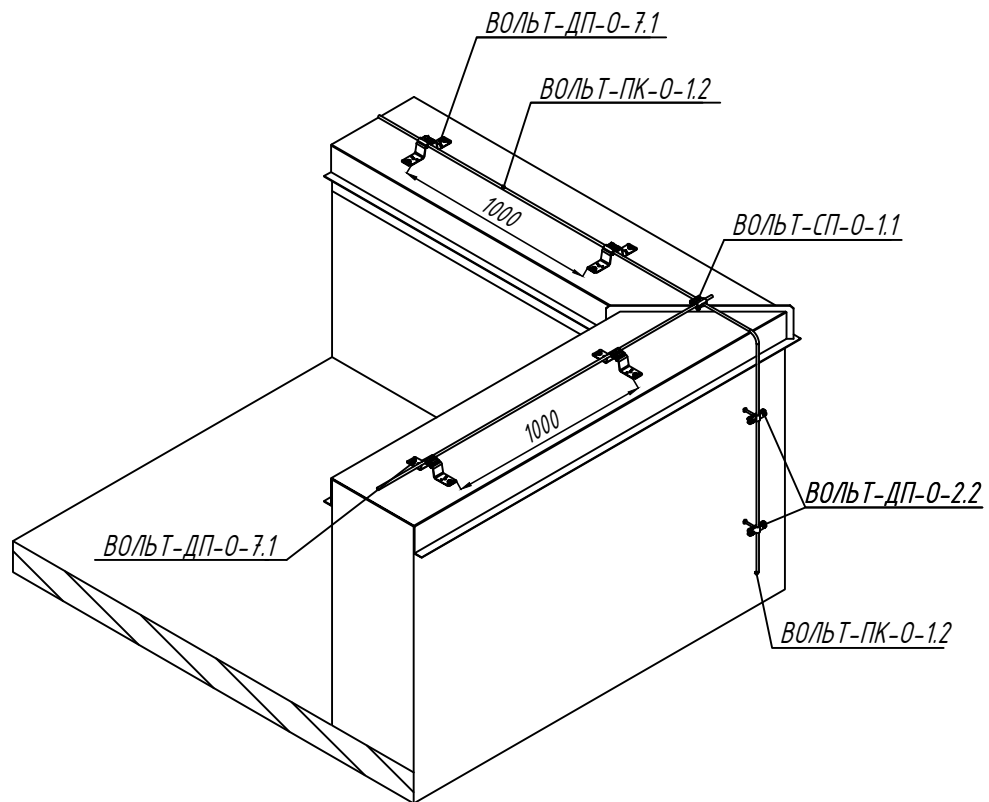


					ВОЛЬТ-СПБ.АТР-СМЗ-05/24.03			
Изм.	Лист	№ докум.	Подп.	Дата	Молниезащита зданий и сооружений с плоской кровлей. Типовые узлы	Лит.	Лист	Листов
Разраб.	Осташов	Осташов	05.24				1	2
Пров.	Герасимчук	05.24						
Н.контр.	Паламарчук	05.24			ООО «ВОЛЬТ-СПБ»			
Утв.	См. тип. лист							

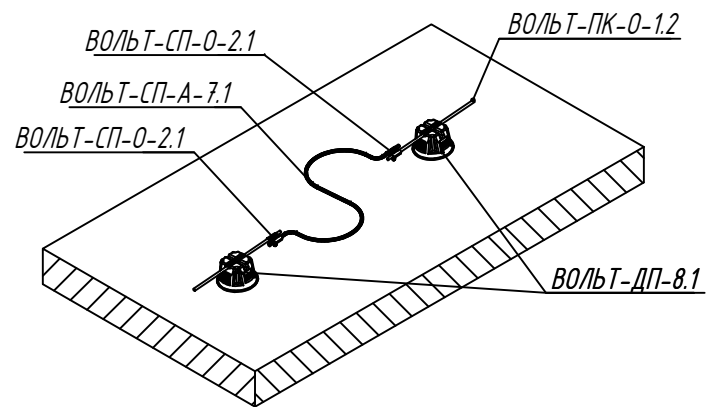
Перв. примен.

Справ. №

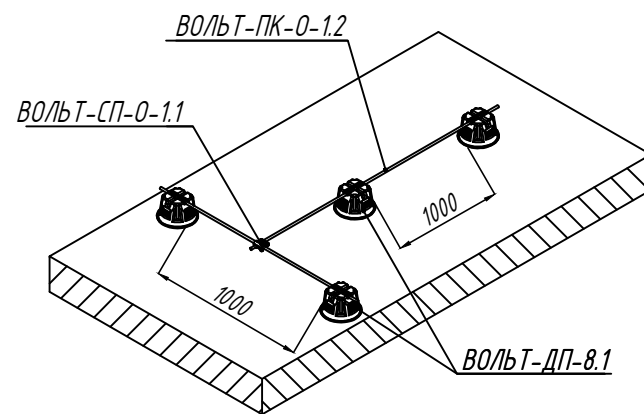
Узел Г



Узел Д



Узел Е



Изм.	Лист	№ докум.	Подп.	Дата	ВОЛЬТ-СПБ.АТР-СМЗ-05/24.03	Лист
						2

Спецификация оборудования и материалов

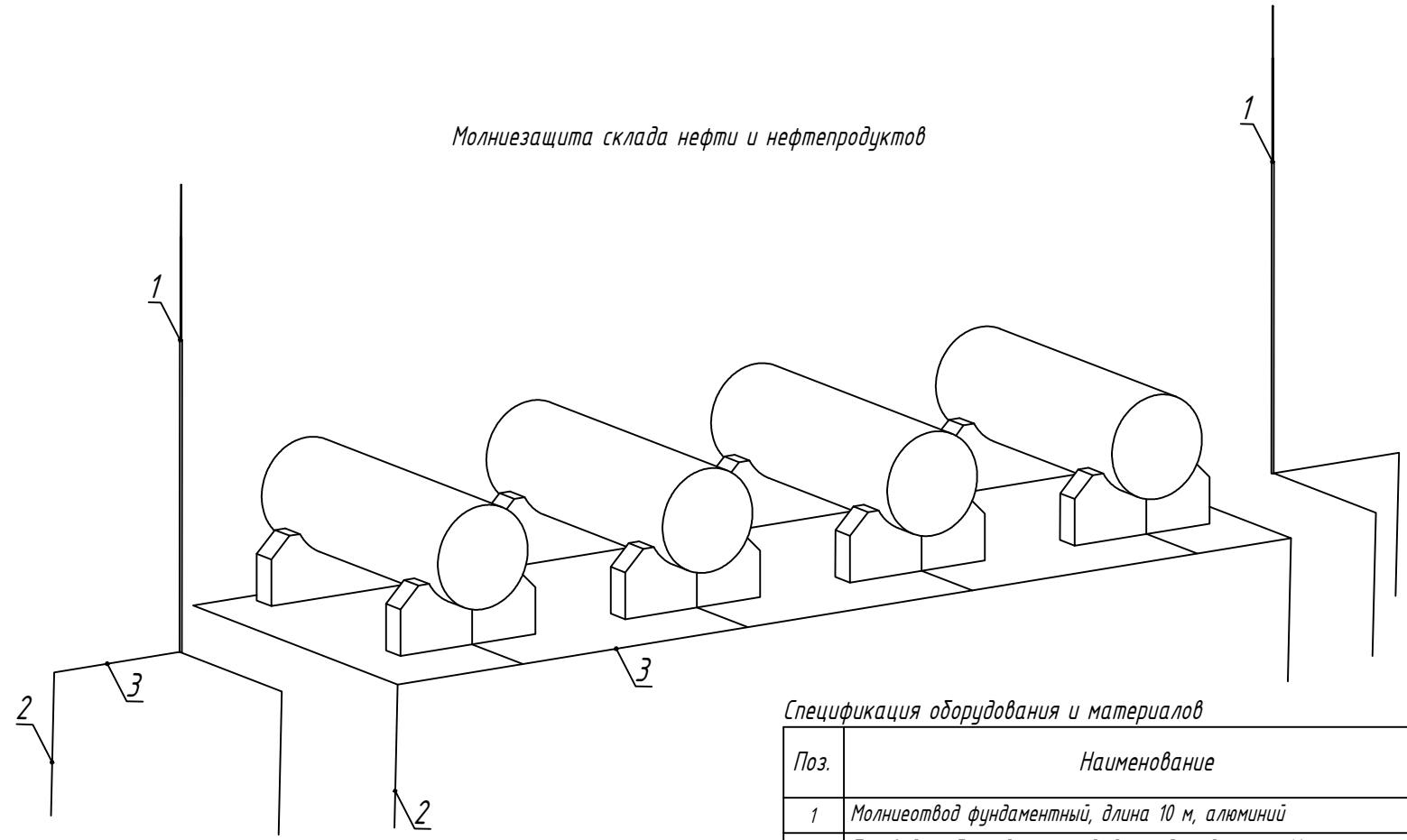
Поз.	Наименование	Обозначение	Страница альбома
1	Сталь круглая горячеоцинкованная, диаметр 10 мм	ВОЛЬТ-ПК-0-1.2	30
2	Компенсатор гибкий, длина 600 мм, алюминий	ВОЛЬТ-СП-А-7.1	13
3	Соединитель проводников «пруток-пруток» универсальный, оцинкованная сталь	ВОЛЬТ-СП-0-1.1	7
	Соединитель проводников «пруток-пруток» параллельный, оцинкованная сталь	ВОЛЬТ-СП-0-2.1	8
	Соединитель проводников «пруток-пруток», оцинкованная сталь	ВОЛЬТ-СП-0-3.1	9
4	Держатель пластиковый универсальный с утяжелителем, пластик	ВОЛЬТ-ДП-8.1	21
5	Опора с зажимом мостовая, оцинкованная сталь	ВОЛЬТ-ДП-0-7.1	20
6	Молниеприемник стержневой, диаметр 16 мм, длина 2 м, алюминий	ВОЛЬТ-КМО-МС-А-2	26
7	Молниеприемник мачтовый, длина 4 м, алюминий	ВОЛЬТ-КМО-ММ-А-4	27
8	Зажим фальцевый, оцинкованная сталь	ВОЛЬТ-ДП-0-4.1	17
9	Держатель фасадный, длина основания 105 мм, оцинкованная сталь	ВОЛЬТ-ДП-0-2.2	15
	Держатель проводников двухболтовой, для прутка, оцинкованная сталь	ВОЛЬТ-ДП-0-3.2	16
10	Соединитель проводников «пруток-полоса», для полосы шириной до 50 мм, оцинкованная сталь	ВОЛЬТ-СП-0-4.1	10
11	Сталь полосовая 40х4 мм, горячеоцинкованная	ВОЛЬТ-ПП-0-2.1	30
12*	Необслуживаемый активный соляной электрод вертикального исполнения, длина 3 м, диаметр 60 мм, толщина стенки 4 мм	АС-ЭНВ-Н-УДАВ	-
	Типовой глубинный электрод, длина 3 м, диаметр 16 мм	ТГ-КОБРА-30-16	-

* - тип применяемого электрода определить в зависимости от удельного сопротивления грунта

					ВОЛЬТ-СПБ.АТР-СМЗ-05/24.04			
Изм.	Лист	№ докум.	Подп.	Дата				
Разраб.		Осташов		05.24	Молниезащита зданий и сооружений с плоской кровлей. Спецификация оборудования	Лит.	Лист	Листов
Пров.		Герасимчук		05.24				1
Н.контр.		Паламарчук		05.24	ООО «ВОЛЬТ-СПБ»			
Утв.		См. тип. лист						

Справ. №
Перв. примен.

Молниезащита склада нефти и нефтепродуктов



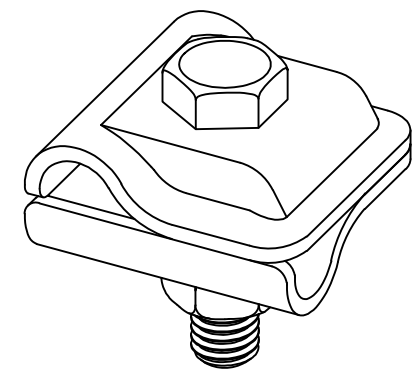
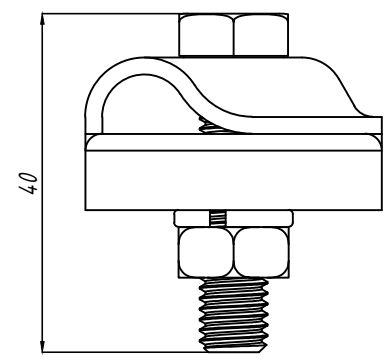
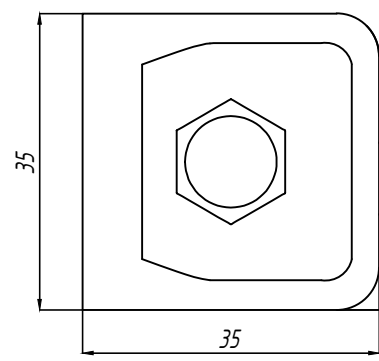
Спецификация оборудования и материалов

Поз.	Наименование	Обозначение	Страница альбома
1	Молниеотвод фундаментный, длина 10 м, алюминий	ВОЛЬТ-КМО-МФ-А-9	28
2*	Типовой глубинный электрод, длина 3 м, диаметр 16 мм	ТГ-КОБРА-30-16	-
	Необслуживаемый активный соляной электрод вертикального исполнения, длина 3 м, диаметр 60 мм, толщина стенки 4 мм	АС-ЗНВ-Н-УДАВ	-
3	Сталь полосовая 40x4 мм, горячеоцинкованная	ВОЛЬТ-ПП-0-2.1	30

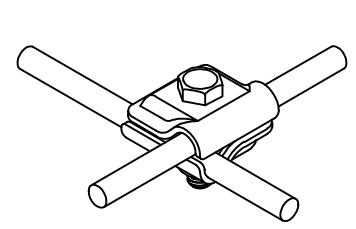
* - тип применяемого электрода определить в зависимости от удельного сопротивления грунта

					ВОЛЬТ-СПБ.АТР-СМЗ-05/24.05			
Изм.	Лист	№ докум.	Подп.	Дата	Молниезащита зданий и сооружений отдельно стоящим молниеприемником	Лит.	Лист	Листов
Разраб.	Осташов	Осташов	05.24					1
Пров.	Герасимчук	05.24						
Н.контр.	Паламарчук	05.24			ООО «ВОЛЬТ-СПБ»			
Утв.	См. тип. лист							

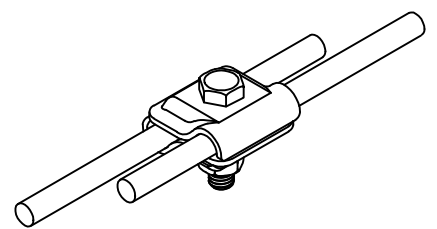
Соединитель проводников «пруток-пруток» универсальный



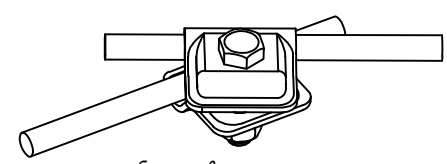
Варианты соединения проводников:



Крестообразное



Параллельное



С произвольным углом

Наименование	Обозначение	Материал
Соединитель проводников «пруток-пруток» универсальный	ВОЛЬТ-СП-О-1.1	Оцинкованная сталь
Соединитель проводников «пруток-пруток» универсальный	ВОЛЬТ-СП-Н-1.1	Нержавеющая сталь

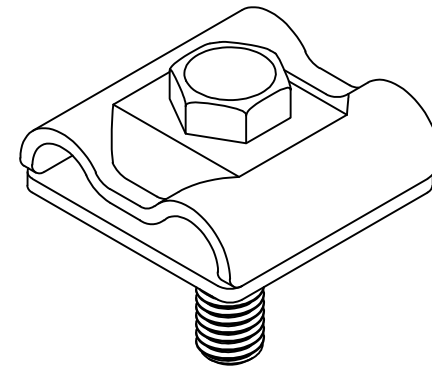
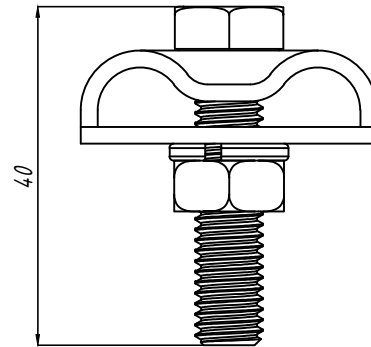
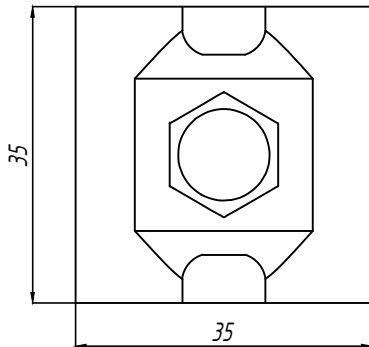
Назначение:
параллельное, крестовое и Т-образное соединение круглых проводников диаметром 8-10 мм при монтаже молниеприемной сетки и системы токоотводов.

					ВОЛЬТ-СПБ.АТР-СМЗ-05/24.06			
Изм.	Лист	№ докум.	Подп.	Дата	Соединитель проводников «пруток-пруток» универсальный	Лит.	Лист	Листов
Разраб.	Осташов	Осташов	05.24					1
Пров.	Герасимчук	05.24						
Н.контр.	Паламарчук	05.24						
Утв.	См. лит. лист							

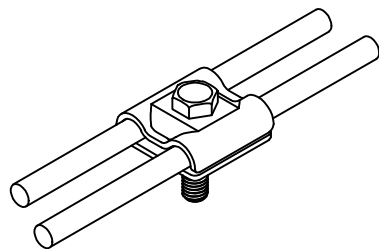
ООО «ВОЛЬТ-СПБ»

Справ. № _____ Перв. примен.

Соединитель проводников «пруток-пруток» параллельный



Варианты соединения проводников:



Параллельное

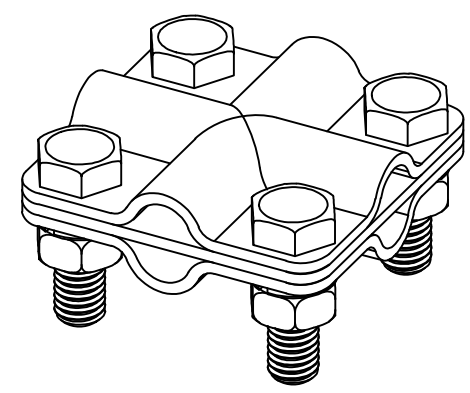
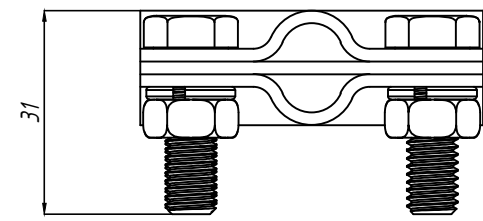
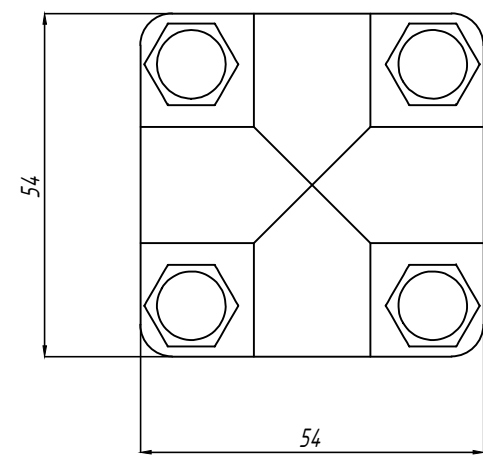
Наименование	Обозначение	Материал
Соединитель проводников «пруток-пруток» параллельный	ВОЛЬТ-СП-О-2.1	Оцинкованная сталь
Соединитель проводников «пруток-пруток» параллельный	ВОЛЬТ-СП-Н-2.1	Нержавеющая сталь

Назначение:

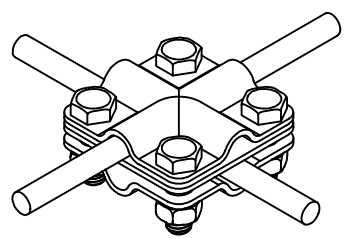
параллельное соединение круглых проводников диаметром 8-10 мм при монтаже молниеприемной сетки и системы токоотводов.

					ВОЛЬТ-СПБ.АТР-СМЗ-05/24.07			
Изм.	Лист	№ докум.	Подп.	Дата	Соединитель проводников «пруток-пруток» параллельный	Лит.	Лист	Листов
Разраб.	Осташов	Осташов	05.24	05.24				1
Пров.	Герасимчук	05.24			ООО «ВОЛЬТ-СПБ»			
Н.контр.	Паламарчук	05.24						
Утв.	См. лит. лист							

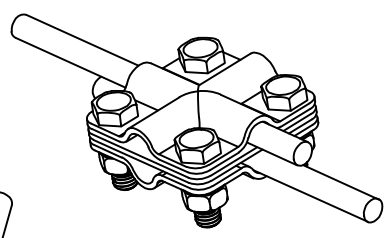
Соединитель проводников «пруток-пруток»



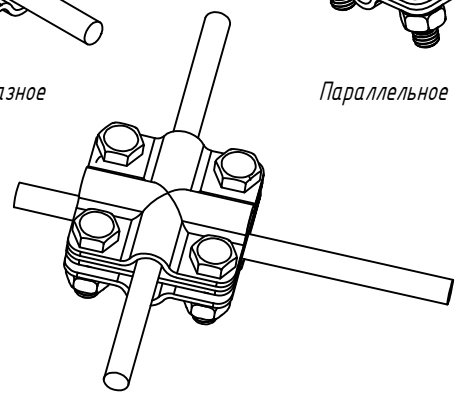
Варианты соединения проводников:



Крестообразное



Параллельное



T-образное

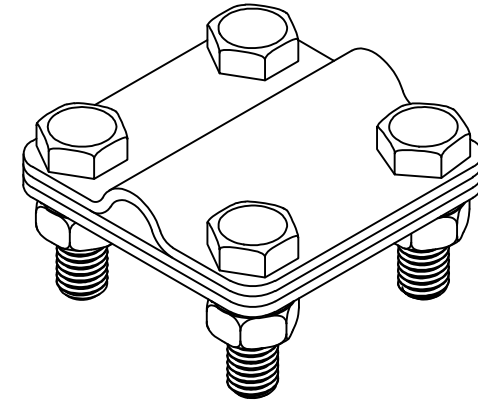
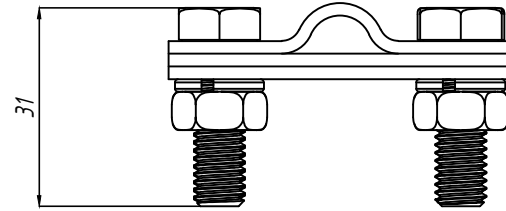
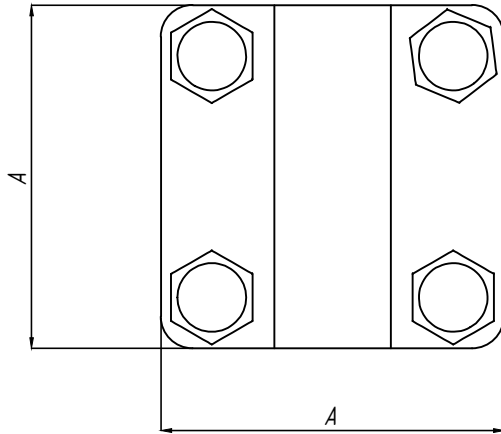
Наименование	Обозначение	Материал
Соединитель проводников «пруток-пруток»	ВОЛЬТ-СП-О-3.1	Оцинкованная сталь
Соединитель проводников «пруток-пруток»	ВОЛЬТ-СП-Н-3.1	Нержавеющая сталь

Назначение:
параллельное, крестовое и T-образное соединения круглых проводников диаметром 8-10 мм при монтаже молниеприемной сетки и системы токоотводов.

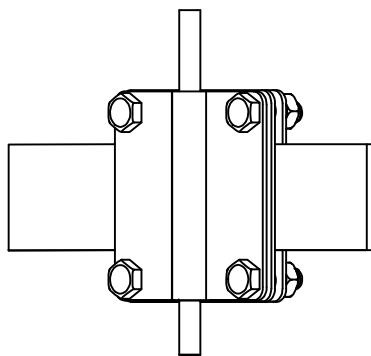
					ВОЛЬТ-СПБ.АТР-СМЗ-05/24.08			
Изм.	Лист	№ докум.	Подп.	Дата	Соединитель проводников «пруток-пруток»	Лит.	Лист	Листов
Разраб.	Осташов	Осташов	05.24					1
Пров.	Герасимчук	05.24						
Н.контр.	Паламарчук	05.24			ООО «ВОЛЬТ-СПБ»			
Утв.	См. лит. лист							

Справ. № Перв. примен.

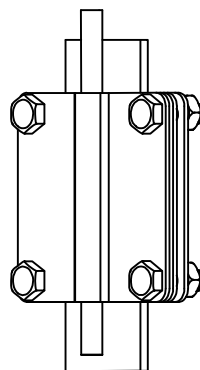
Соединитель проводников «пруток-полоса»



Варианты соединения проводников:



Крестообразное



Параллельное

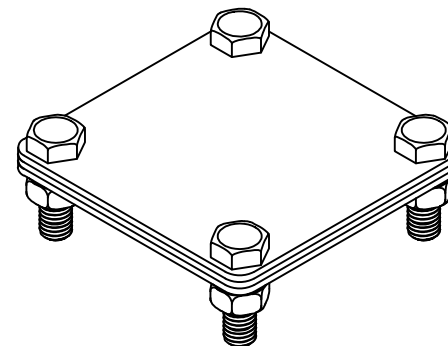
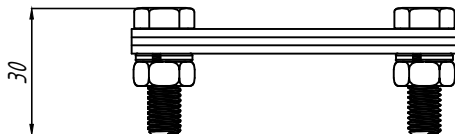
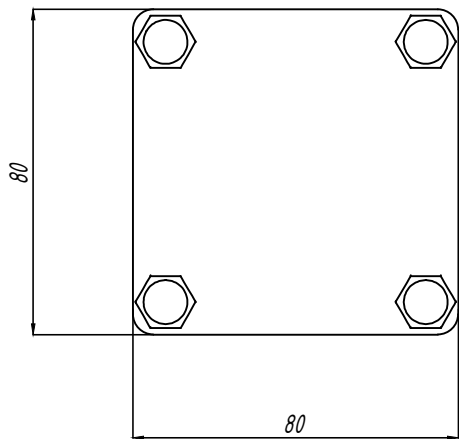
Наименование	Обозначение	Материал	A, мм	Шир. полосы, мм
Соединитель проводников «пруток-полоса»	ВОЛЬТ-СП-0-4.1	Оцинкованная сталь	80	до 50
Соединитель проводников «пруток-полоса»	ВОЛЬТ-СП-Н-4.1	Нержавеющая сталь	80	до 50
Соединитель проводников «пруток-полоса»	ВОЛЬТ-СП-0-4.2	Оцинкованная сталь	54	до 25
Соединитель проводников «пруток-полоса»	ВОЛЬТ-СП-Н-4.2	Нержавеющая сталь	54	до 25

Назначение:

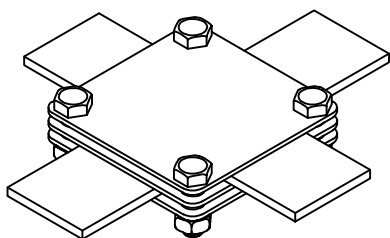
параллельное и крестовое соединение круглых проводников диаметром 8-10 мм с плоскими проводниками шириной 25-50 мм.

					ВОЛЬТ-СПБ.АТР-СМЗ-05/24.09			
Изм.	Лист	№ докум.	Подп.	Дата	Соединитель проводников «пруток-полоса»	Лит.	Лист	Листов
Разраб.	Осташов	Осташов	05.24					1
Пров.	Герасимчук	05.24						
Н.контр.	Паламарчук	05.24			ООО «ВОЛЬТ-СПБ»			
Утв.	См. тип. лист							

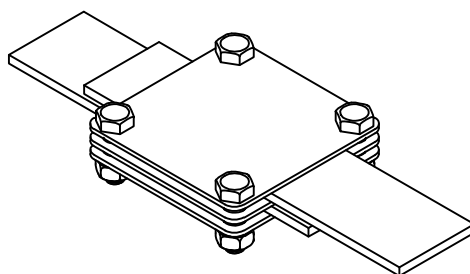
Соединитель проводников «полоса-полоса»



Варианты соединения проводников:



Крестообразное



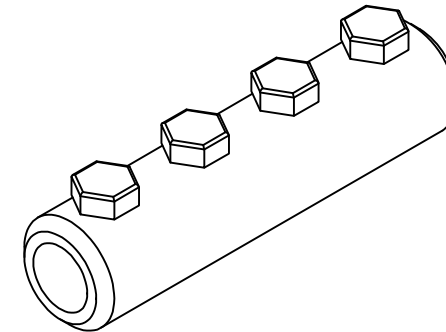
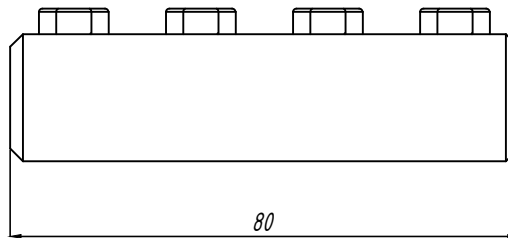
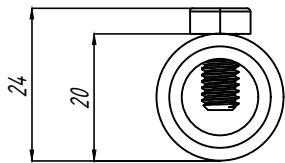
Параллельное

Наименование	Обозначение	Материал
Соединитель проводников «полоса-полоса»	ВОЛЬТ-СП-О-5.1	Оцинкованная сталь
Соединитель проводников «полоса-полоса»	ВОЛЬТ-СП-Н-5.1	Нержавеющая сталь

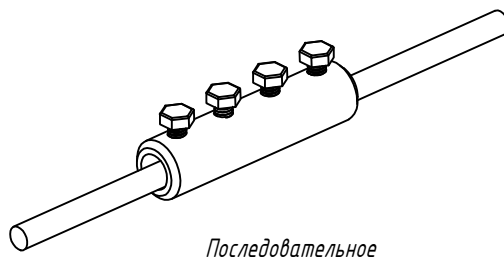
Назначение:
параллельное и крестовое соединение плоских проводников шириной до 50 мм.

					ВОЛЬТ-СПБ. АТР-СМЗ-05/24.10			
Изм.	Лист	№ докум.	Подп.	Дата	Соединитель проводников «полоса-полоса»	Лит.	Лист	Листов
								1
Разраб.	Осташов		Осташов	05.24	ООО «ВОЛЬТ-СПБ»			
Пров.	Герасимчук		ГЕР	05.24				
Н.контр.	Паламарчук			05.24				
Утв.	См. лит. лист							

Соединитель круглых проводников



Варианты соединения проводников:



Последовательное

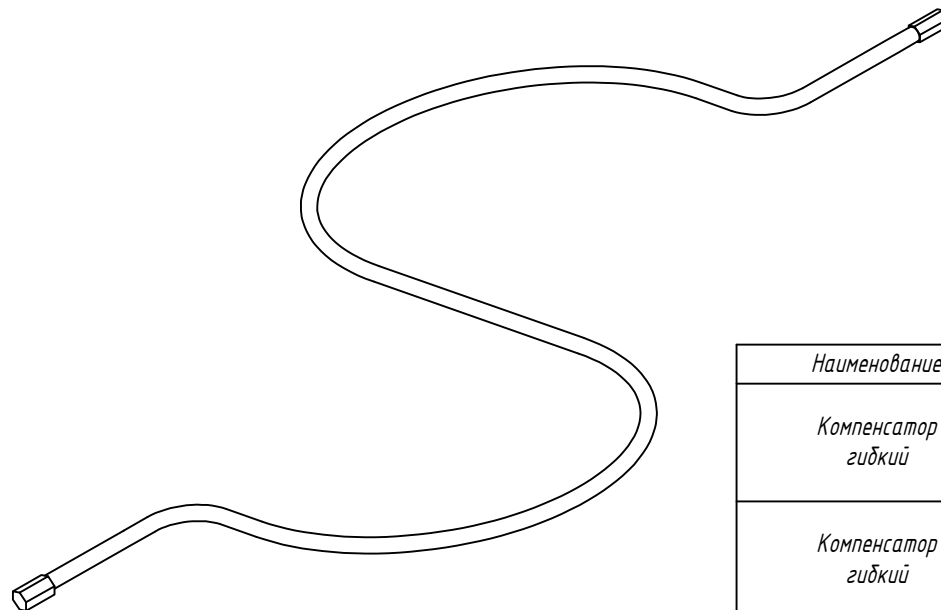
Наименование	Обозначение	Материал
Соединитель круглых проводников	ВОЛЬТ-СП-О-6.1	Оцинкованная сталь
Соединитель круглых проводников	ВОЛЬТ-СП-Н-6.1	Нержавеющая сталь

Назначение:

последовательное соединение круглых проводников диаметром 8-10 мм при монтаже молниеприемной сетки и системы токоотводов.

					ВОЛЬТ-СПБ.АТР-СМЗ-05/24.11			
Изм.	Лист	№ докум.	Подп.	Дата	Соединитель круглых проводников	Лит.	Лист	Листов
Разраб.	Осташов	Осташов	05.24					1
Пров.	Герасимчук	05.24						
Н.контр.	Паламарчук	05.24						
Утв.	См. тип. лист							ООО «ВОЛЬТ-СПБ»

Компенсатор гибкий



Наименование	Обозначение	Материал	L, мм
Компенсатор гибкий	ВОЛЬТ-СП-А-7.1	Алюминий	600
Компенсатор гибкий	ВОЛЬТ-СП-А-7.2	Алюминий	800
Компенсатор гибкий	ВОЛЬТ-СП-А-7.3	Алюминий	1000

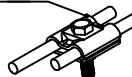
Варианты соединения проводников:



Примечание:
соединитель проводников «пруток-пруток» параллельный ВОЛЬТ-СП-0-2.1 в комплект компенсатора не входит.

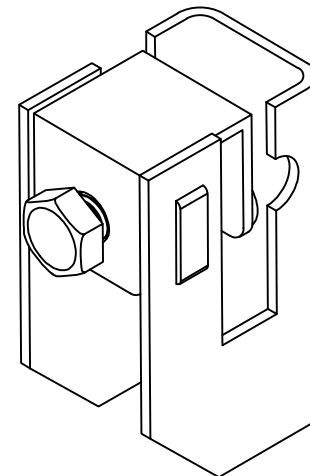
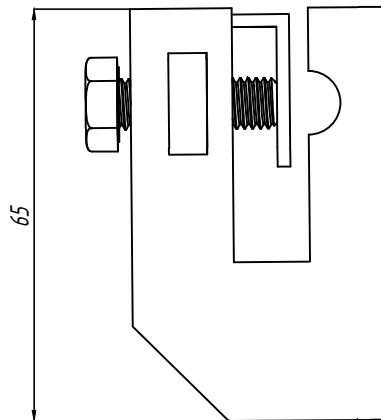
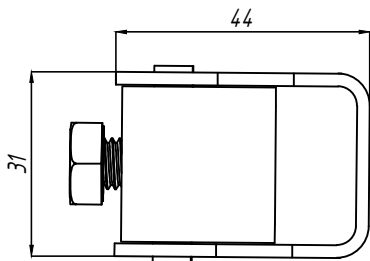
Назначение:
компенсация тепловых деформаций молниеприемной сетки, а также для последовательного соединения круглых проводников.

ВОЛЬТ-СП-0-2.1

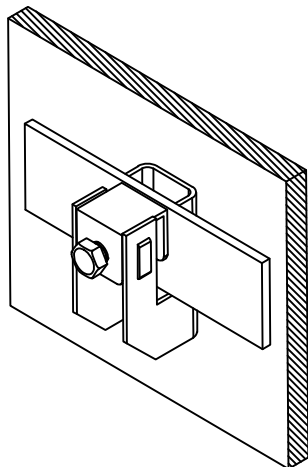


					ВОЛЬТ-СПБ.А ТР-СМЗ-05/24.12			
Изм.	Лист	№ докум.	Подп.	Дата	Компенсатор гибкий	Лит.	Лист	Листов
Разраб.	Осташов	Осташов	05.24					1
Пров.	Герасимчук	05.24						
Н.контр.	Паламарчук	05.24			ООО «ВОЛЬТ-СПБ»			
Утв.	См. тип. лист							

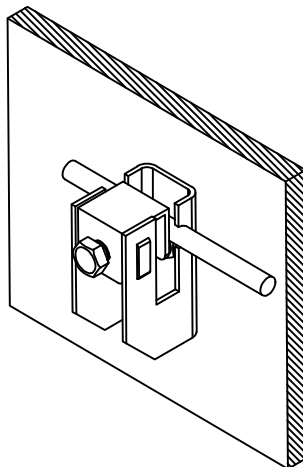
Скоба-держатель проводников с болтом



Варианты прокладки проводников:



Прокладка полосы по стене



Прокладка прутка по стене

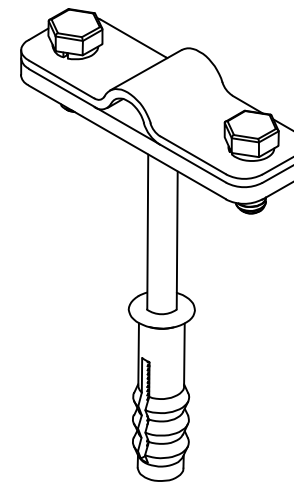
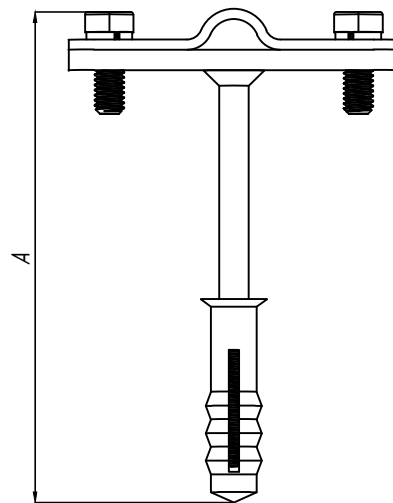
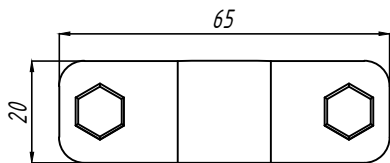
Наименование	Обозначение	Материал
Скоба-держатель проводников с болтом	ВОЛЬТ-ДП-О-1.1	Оцинкованная сталь
Скоба-держатель проводников с болтом	ВОЛЬТ-ДП-Н-1.1	Нержавеющая сталь

Назначение:

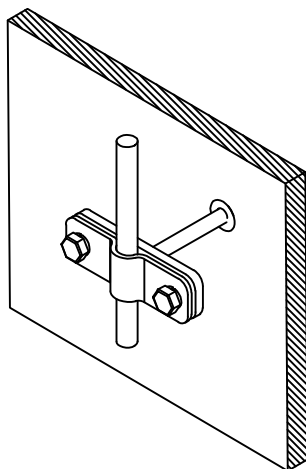
крепление плоских проводников шириной до 60 мм или круглых проводников диаметром 8-10 мм к фасаду или к стенам внутри помещений.

					ВОЛЬТ-СПБ. АТР-СМЗ-05/24.13			
Изм.	Лист	№ докум.	Подп.	Дата	Скоба-держатель проводников с болтом	Лит.	Лист	Листов
Разраб.	Осташов	Осташов	05.24					1
Пров.	Герасимчук	05.24						
Н.контр.	Паламарчук	05.24			ООО «ВОЛЬТ-СПБ»			
Утв.	См. тип. лист							

Держатель фасадный



Варианты прокладки проводников:



Прокладка прутка по стене

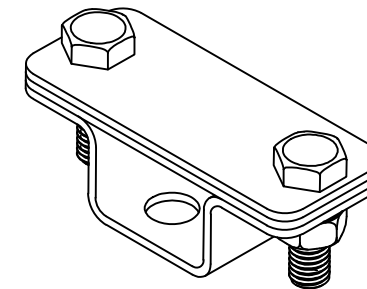
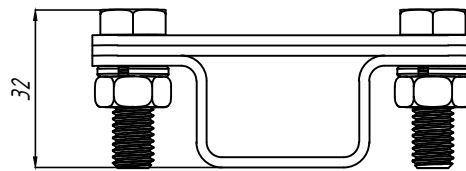
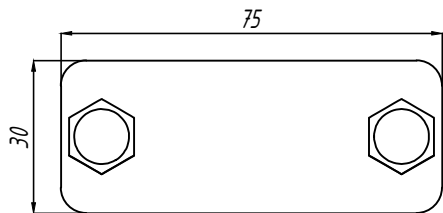
Наименование	Обозначение	Материал	A, мм
Держатель фасадный, длина основания 165 мм	ВОЛЬТ-ДП-О-2.1	Оцинкованная сталь	165
Держатель фасадный, длина основания 165 мм	ВОЛЬТ-ДП-Н-2.1	Нержавеющая сталь	165
Держатель фасадный, длина основания 105 мм	ВОЛЬТ-ДП-О-2.2	Оцинкованная сталь	105
Держатель фасадный, длина основания 105 мм	ВОЛЬТ-ДП-Н-2.2	Нержавеющая сталь	105

Назначение:

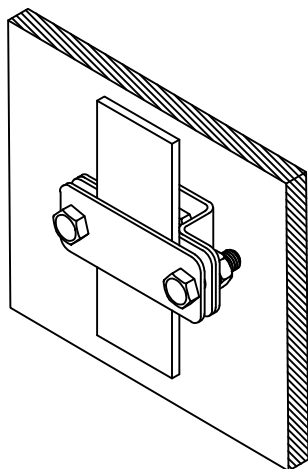
крепление круглых (диаметр 8-10 мм) и плоских (ширина до 25 мм) токоотводов по фасаду здания.

					ВОЛЬТ-СПБ.АТР-СМЗ-05/24.14			
Изм.	Лист	№ докум.	Подп.	Дата	Держатель фасадный	Лит.	Лист	Листов
Разраб.	Осташов	Осташов	05.24					1
Пров.	Герасимчук	05.24						
Н.контр.	Паламарчук	05.24						
Утв.	См. тип. лист					ООО «ВОЛЬТ-СПБ»		

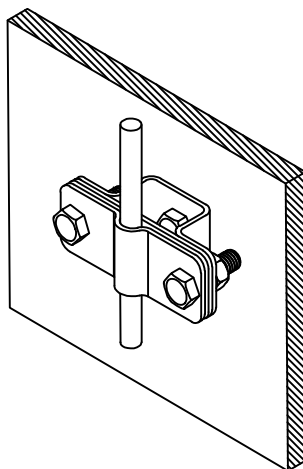
Держатель проводников двухболтовой



Варианты прокладки проводников:



Прокладка полосы по стене



Прокладка прутка по стене

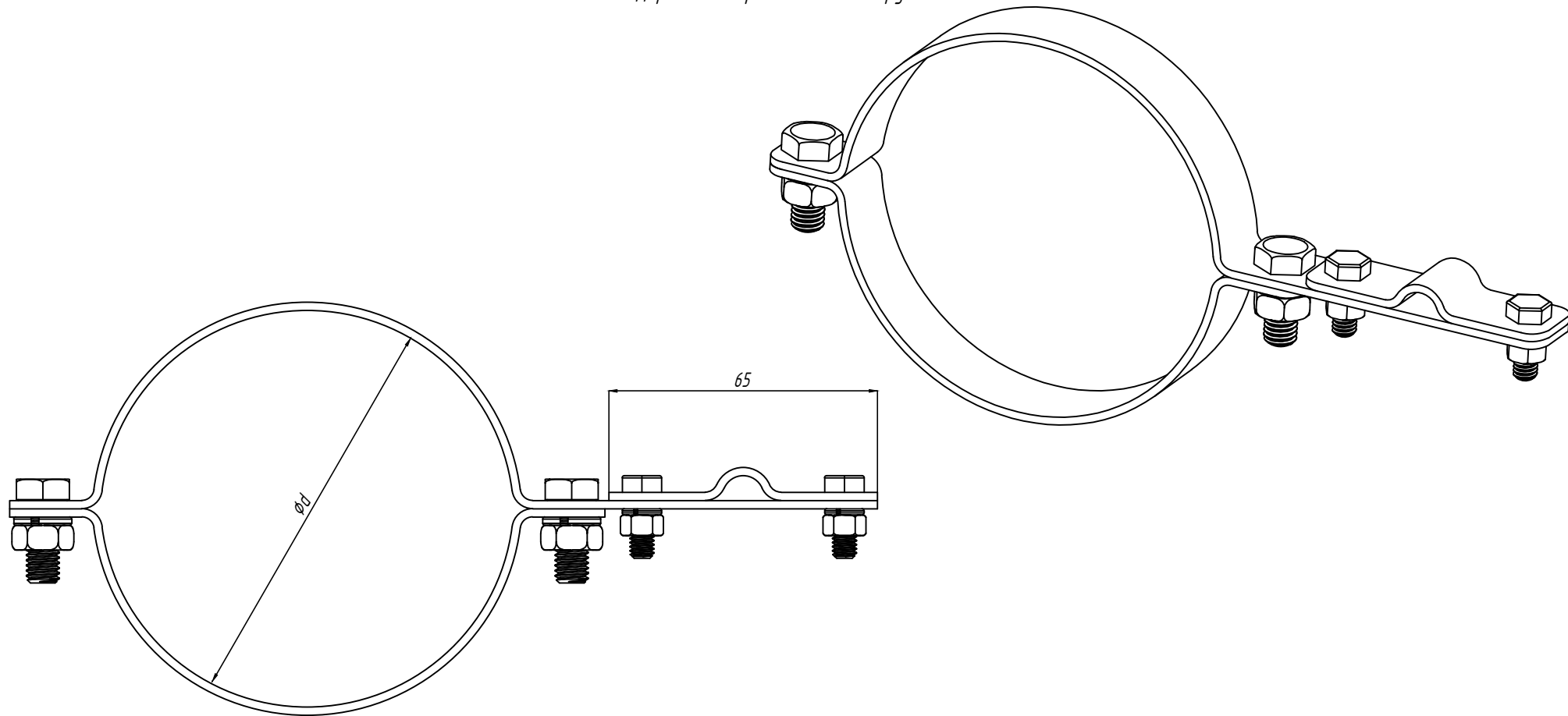
Наименование	Обозначение	Материал	Примечание
Держатель проводников двухболтовой, для полосы	ВОЛЬТ-ДП-О-3.1	Оцинкованная сталь	Для полосы шириной 25-50 мм
Держатель проводников двухболтовой, для полосы	ВОЛЬТ-ДП-Н-3.1	Нержавеющая сталь	Для полосы шириной 25-50 мм
Держатель проводников двухболтовой, для прутка	ВОЛЬТ-ДП-О-3.2	Оцинкованная сталь	Для прутка диаметром 8-10 мм
Держатель проводников двухболтовой, для прутка	ВОЛЬТ-ДП-Н-3.2	Нержавеющая сталь	Для прутка диаметром 8-10 мм

Назначение:

крепление плоских проводников шириной 25-50 мм или круглых проводников диаметром 8-10 мм к фасаду здания и другим поверхностям.

					ВОЛЬТ-СПБ.АТР-СМЗ-05/24.15			
Изм.	Лист	№ докум.	Подп.	Дата	Держатель проводников двухболтовой	Лит.	Лист	Листов
Разраб.	Осташов	Осташов	05.24					1
Пров.	Герасимчук	05.24			ООО «ВОЛЬТ-СПБ»			
Н.контр.	Паламарчук	05.24						
Утв.	См. тип. лист							

Держатель проводников на трубе



Наименование	Обозначение	Материал	d, мм
Держатель круглых проводников на трубе, для труб диаметром 80 мм	ВОЛЬТ-ДП-О-5.1	Оцинкованная сталь	80
Держатель круглых проводников на трубе, для труб диаметром 80 мм	ВОЛЬТ-ДП-Н-5.1	Нержавеющая сталь	80
Держатель круглых проводников на трубе, для труб диаметром 100 мм	ВОЛЬТ-ДП-О-5.2	Оцинкованная сталь	100
Держатель круглых проводников на трубе, для труб диаметром 100 мм	ВОЛЬТ-ДП-Н-5.2	Нержавеющая сталь	100

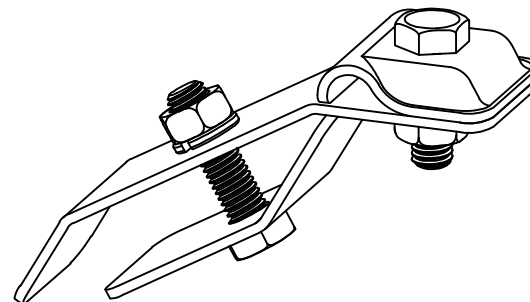
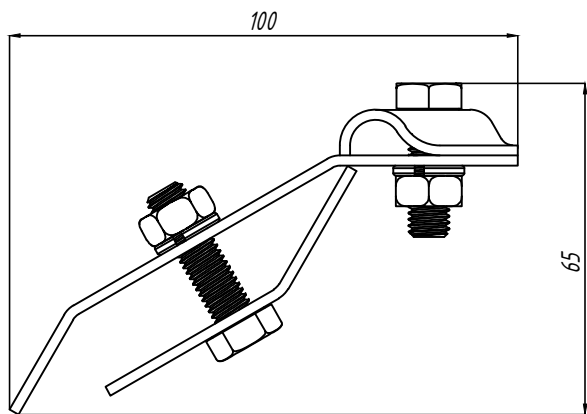
Назначение:

крепление круглых (диаметр 8-10 мм) либо плоских (ширина до 25 мм) проводников к трубе.

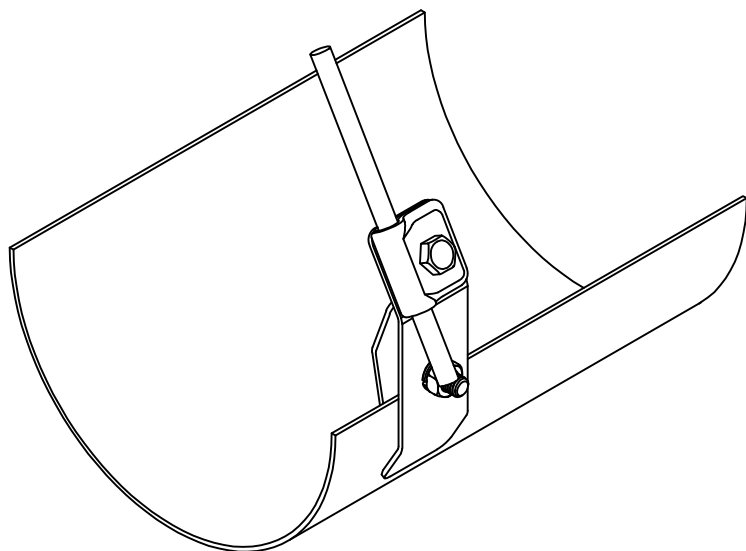
					ВОЛЬТ-СПБ.АТР-СМЗ-05/24.17			
Изм.	Лист	№ докум.	Подп.	Дата	Держатель круглых проводников на трубе	Лит.	Лист	Листов
Разраб.	Осташов	Осташов	05.24					1
Пров.	Герасимчук	05.24						
Н.контр.	Паламарчук	05.24						
Утв.	См. тип. лист							

ООО «ВОЛЬТ-СПБ»

Держатель круглых проводников на водостоке с болтом



Варианты прокладки проводников:



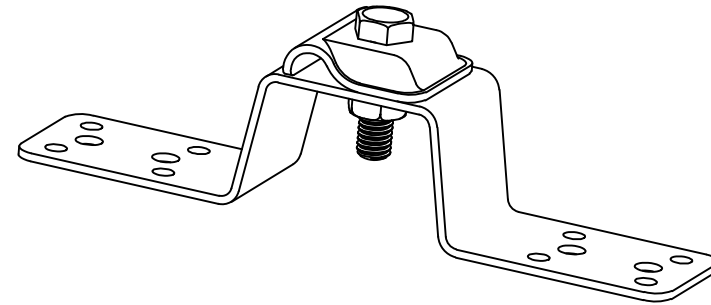
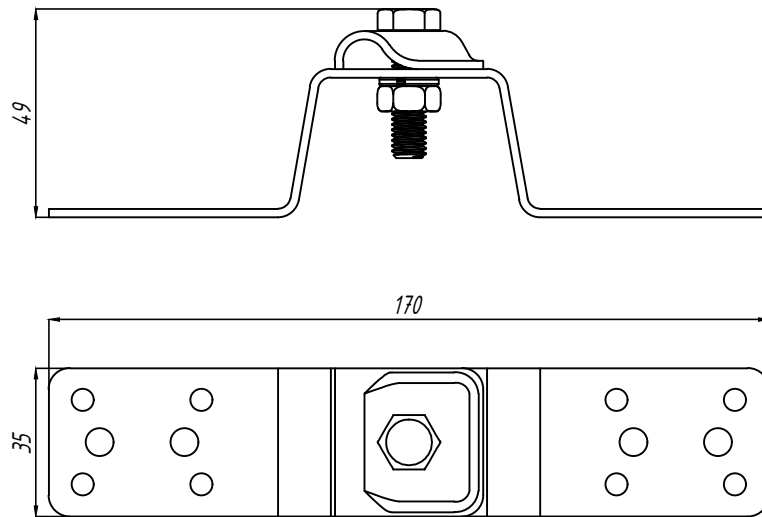
Прокладка прутка через водосточный желоб

Наименование	Обозначение	Материал
Держатель круглых проводников на водостоке с болтом	ВОЛЬТ-ДП-О-6.1	Оцинкованная сталь
Держатель круглых проводников на водостоке с болтом	ВОЛЬТ-ДП-Н-6.1	Нержавеющая сталь

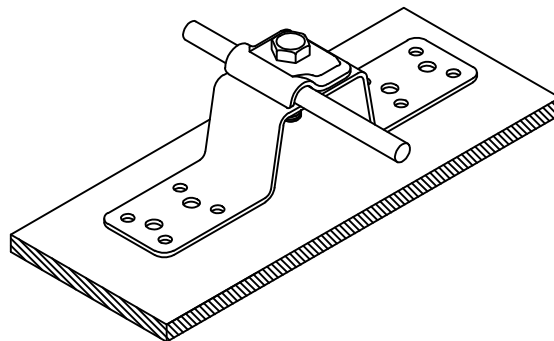
Назначение:
крепление круглых проводников диаметром 8-10 мм к водосточным желобам.

					ВОЛЬТ-СПБ.АТР-СМЗ-05/24.18			
Изм.	Лист	№ докум.	Подп.	Дата	Держатель круглых проводников на водостоке с болтом	Лит.	Лист	Листов
Разраб.	Осташов	Осташов	05.24					1
Пров.	Герасимчук	05.24						
Н.контр.	Паламарчук	05.24			ООО «ВОЛЬТ-СПБ»			
Утв.	См. тип. лист							

Опора с зажимом мостовая



Варианты прокладки проводников:



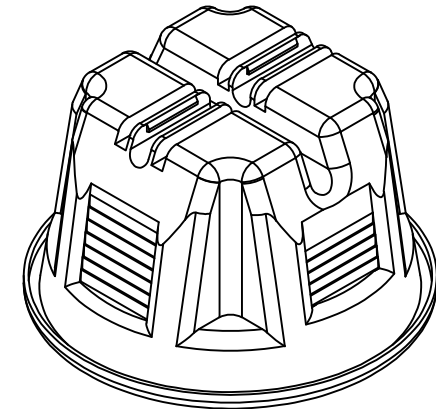
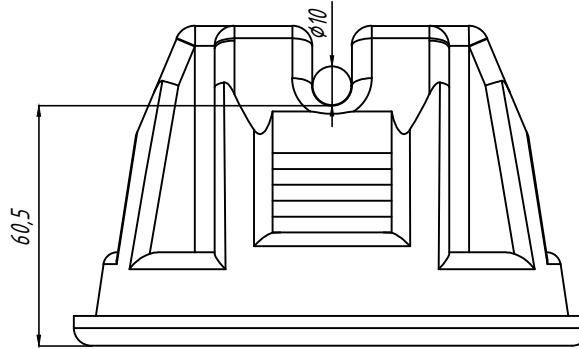
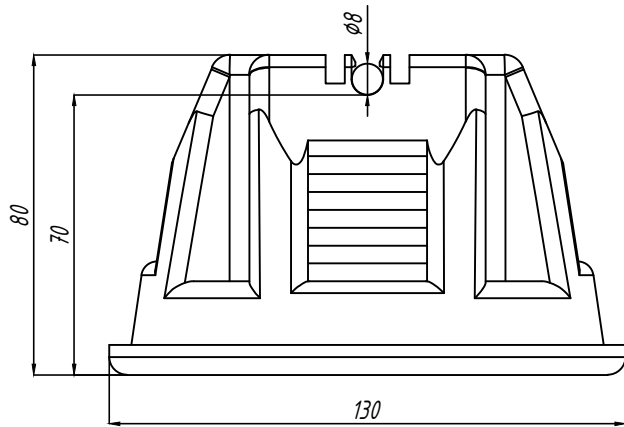
Прокладка прутка по горизонтальной поверхности

Наименование	Обозначение	Материал
Опора с зажимом мостовая	ВОЛЬТ-ДП-О-7.1	Оцинкованная сталь
Опора с зажимом мостовая	ВОЛЬТ-ДП-Н-7.1	Нержавеющая сталь

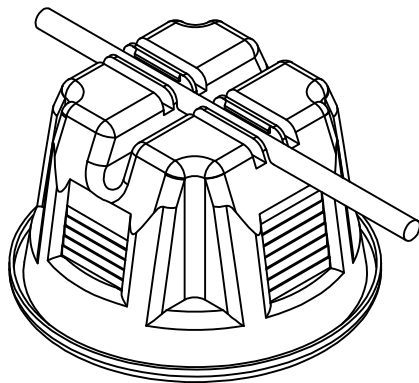
Назначение:
крепление круглых проводников диаметром 8-10 мм к плоским поверхностям.

					ВОЛЬТ-СПБ.АТР-СМЗ-05/24.19			
Изм.	Лист	№ докум.	Подп.	Дата	Опора с зажимом мостовая	Лит.	Лист	Листов
Разраб.	Осташов	Осташов	05.24					1
Пров.	Герасимчук	05.24						
Н.контр.	Паламарчук	05.24			ООО «ВОЛЬТ-СПБ»			
Утв.	См. лит. лист							

Держатель пластиковый универсальный



Варианты прокладки проводников:



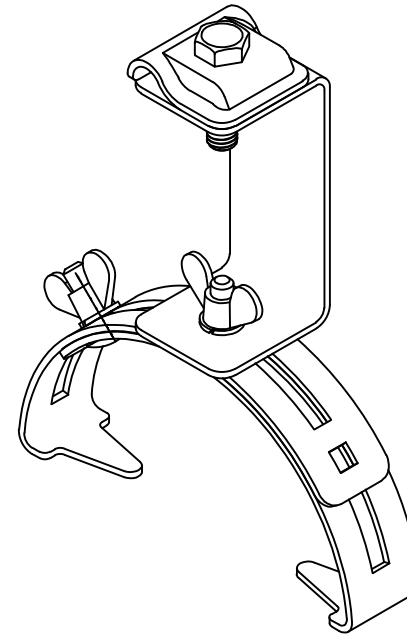
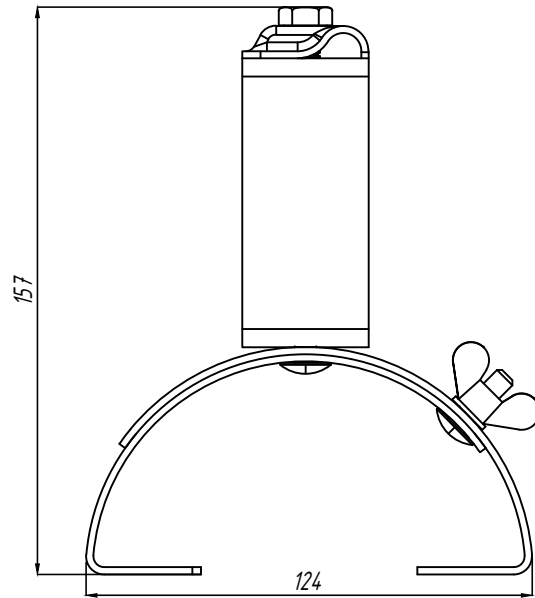
Прокладка прутка по горизонтальной поверхности

Наименование	Обозначение	Материал	Примечание
Держатель пластиковый универсальный с утяжелителем	ВОЛЬТ-ДП-8.1	Пластик/бетон	С утяжелителем
Держатель пластиковый универсальный	ВОЛЬТ-ДП-8.2	Пластик	Без утяжелителя

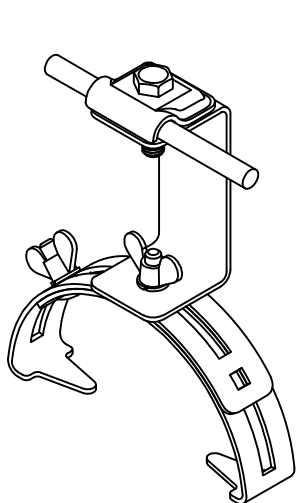
Назначение:
крепление круглых проводников диаметром 8-10 мм на плоскую кровлю.

					ВОЛЬТ-СПБ.АТР-СМЗ-05/24.20			
Изм.	Лист	№ докум.	Подп.	Дата	Держатель пластиковый универсальный с утяжелителем	Лит.	Лист	Листов
								1
Разраб.	Осташов		Осташов	05.24	ООО «ВОЛЬТ-СПБ»			
Пров.	Герасимчук		ГЕР	05.24				
Н.контр.	Паламарчук			05.24				
Утв.	См. тип. лист							

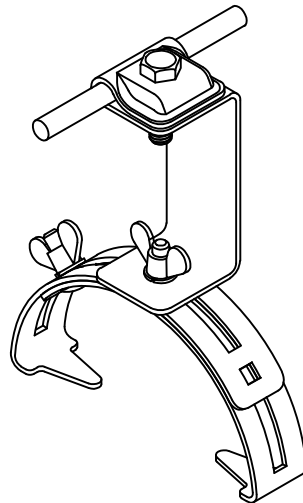
Держатель коньковый регулируемый



Варианты прокладки проводников:



Прокладка прутка перпендикулярно коньку кровли



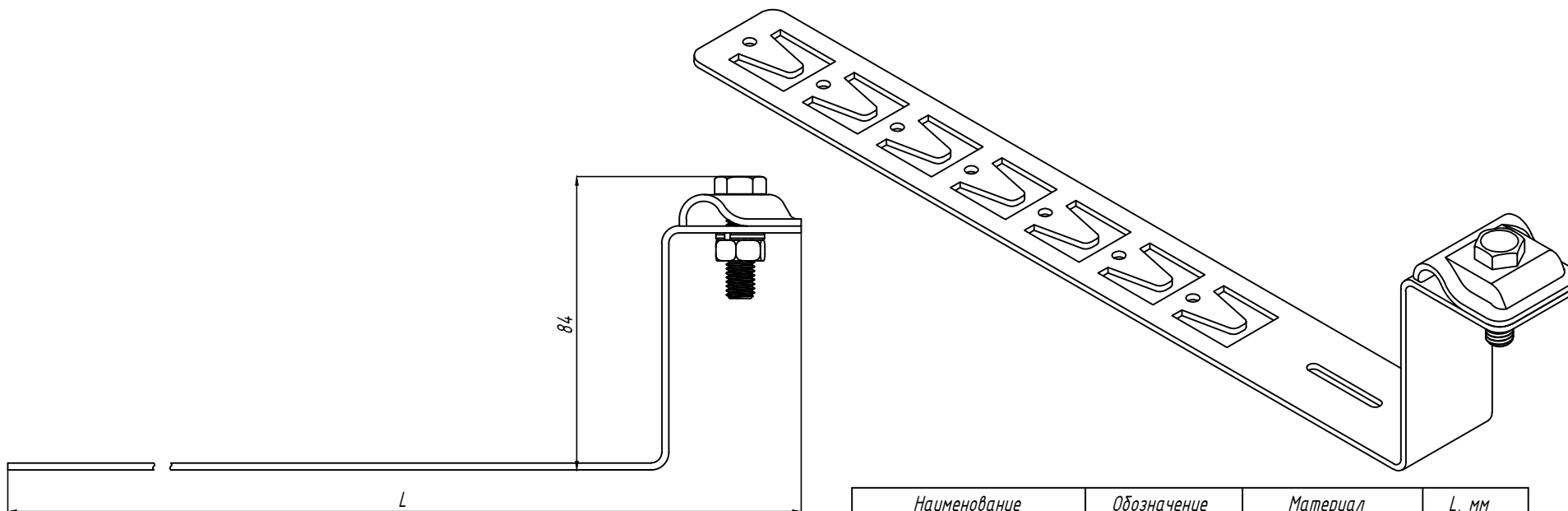
Прокладка прутка параллельно коньку кровли

Наименование	Обозначение	Материал
Держатель коньковый регулируемый	ВОЛЬТ-ДП-О-9.1	Оцинкованная сталь
Держатель коньковый регулируемый	ВОЛЬТ-ДП-Н-9.1	Нержавеющая сталь

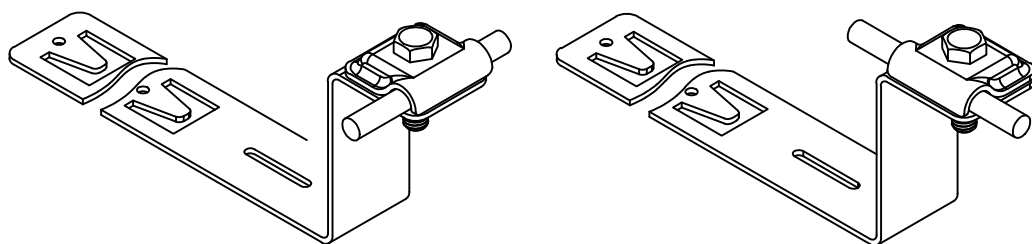
Назначение:
крепление круглых проводников диаметром 8-10 мм на конек скатной кровли.

					ВОЛЬТ-СПБ. АТР-СМЗ-05/24.21			
Изм.	Лист	№ докум.	Подп.	Дата	Держатель коньковый регулируемый	Лит.	Лист	Листов
Разраб.	Осташов	Осташов	05.24					1
Пров.	Герасимчук	05.24						
Н.контр.	Паламарчук	05.24			ООО «ВОЛЬТ-СПБ»			
Утв.	См. тип. лист							

Держатель под черепицу



Варианты прокладки проводников:



Прокладка прутка параллельно коньку кровли

Прокладка прутка перпендикулярно коньку кровли

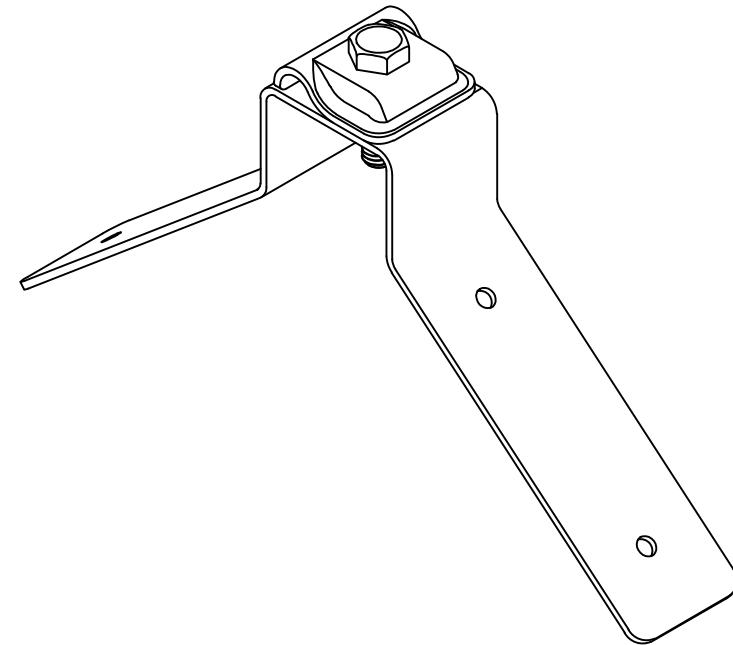
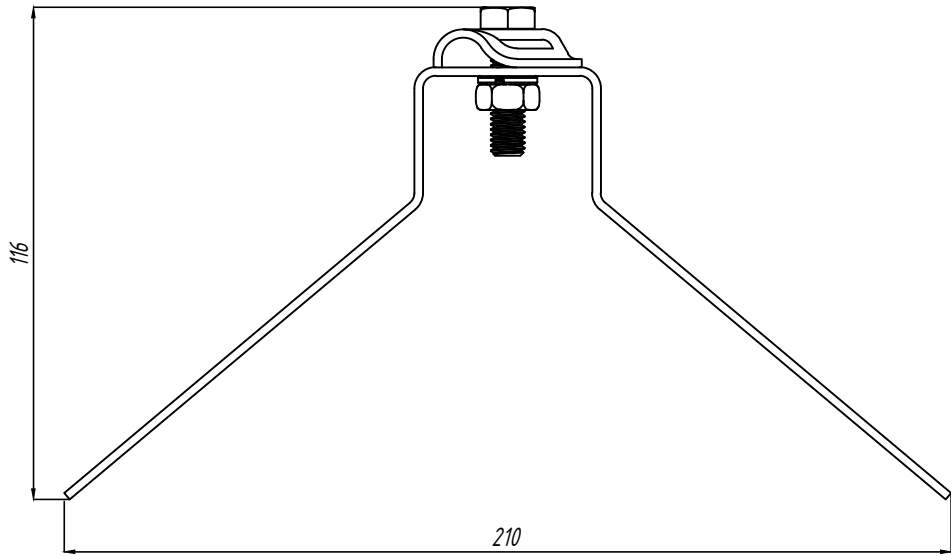
Наименование	Обозначение	Материал	L, мм
Держатель под черепицу, длина основания 330 мм	ВОЛЬТ-ДП-О-10.1	Оцинкованная сталь	330
Держатель под черепицу, длина основания 330 мм	ВОЛЬТ-ДП-Н-10.1	Нержавеющая сталь	330
Держатель под черепицу, длина основания 450 мм	ВОЛЬТ-ДП-О-10.2	Оцинкованная сталь	450
Держатель под черепицу, длина основания 450 мм	ВОЛЬТ-ДП-Н-10.2	Нержавеющая сталь	450

Назначение:
крепление круглых проводников диаметром 8-10 мм на скатной кровле с черепицей.

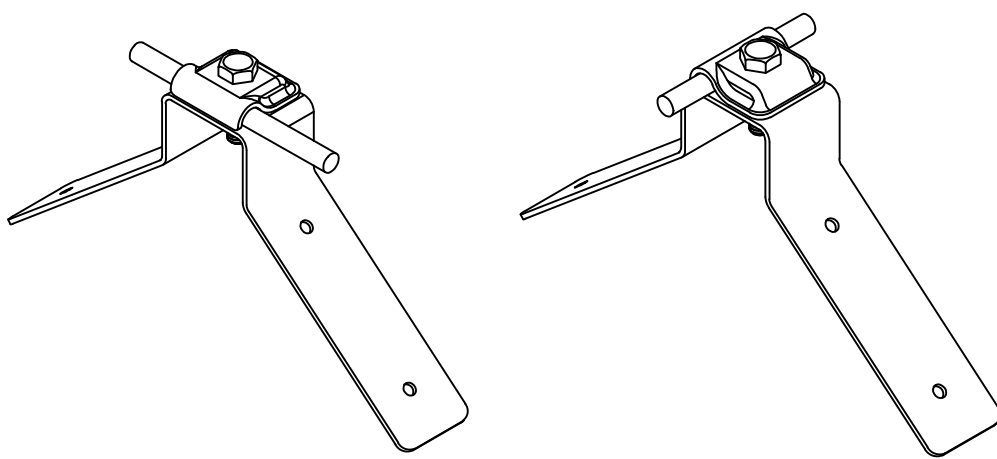
					ВОЛЬТ-СПБ.АТР-СМЗ-05/24.22		
Изм.	Лист	№ докум.	Подп.	Дата			
Разраб.		Осташов	Осташов	05.24			
Пров.		Герасимчук	ГЕР	05.24	Лит.	Лист	Листов
Н.контр.		Паламарчук	ПА	05.24			1
Утв.		См. тип. лист			000 «ВОЛЬТ-СПБ»		

Держатель под черепицу

Держатель коньковый



Варианты прокладки проводников:



Прокладка прутка перпендикулярно коньку кровли

Прокладка прутка параллельно коньку кровли

Наименование	Обозначение	Материал	Примечание
Держатель коньковый	ВОЛЬТ-ДП-О-11.1	Оцинкованная сталь	
Держатель коньковый	ВОЛЬТ-ДП-Н-11.1	Нержавеющая сталь	
Держатель коньковый, высота зажимной пластины 150 мм	ВОЛЬТ-ДП-О-11.2	Оцинкованная сталь	Высота прижимной пластины 150 мм
Держатель коньковый, высота зажимной пластины 150 мм	ВОЛЬТ-ДП-Н-11.2	Нержавеющая сталь	Высота прижимной пластины 150 мм

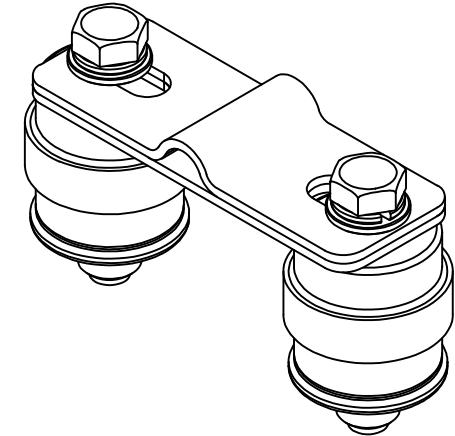
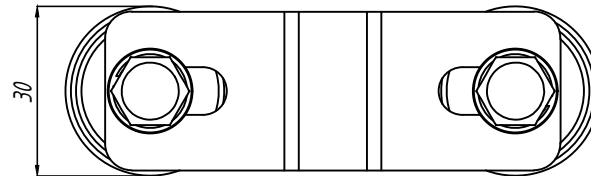
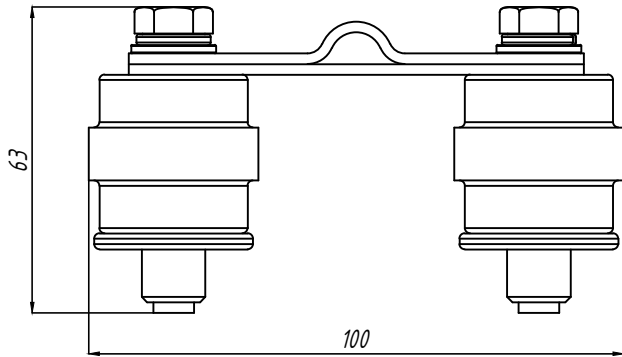
Назначение:
крепление круглых проводников диаметром 8-10 мм на конек скатной кровли.

					ВОЛЬТ-СПБ.АТР-СМЗ-05/24.23			
Изм.	Лист	№ докум.	Подп.	Дата	Держатель коньковый	Лит.	Лист	Листов
Разраб.	Осташов	Осташов	05.24					1
Пров.	Герасимчук	05.24						
Н.контр.	Паламарчук	05.24						
Утв.	См. тип. лист							ООО «ВОЛЬТ-СПБ»

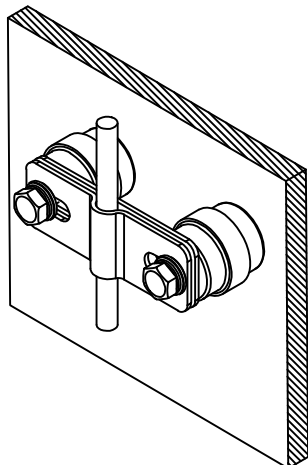
Справ. №

Перв. примен.

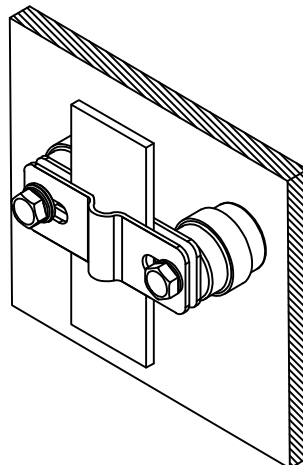
Держатель проводников для сэндвич-панелей



Варианты прокладки проводников:



Прокладка прутка по стене из сэндвич-панелей



Прокладка полосы по стене из сэндвич-панелей

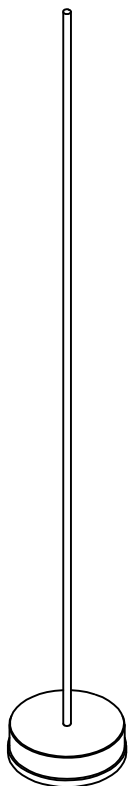
Наименование	Обозначение	Материал	Примечание
Держатель проводников для сэндвич-панелей изолированный	ВОЛЬТ-ДП-О-13.1	Оцинкованная сталь	Изолированный
Держатель проводников для сэндвич-панелей изолированный	ВОЛЬТ-ДП-Н-13.1	Нержавеющая сталь	Изолированный
Держатель проводников для сэндвич-панелей	ВОЛЬТ-ДП-О-13.2	Оцинкованная сталь	
Держатель проводников для сэндвич-панелей	ВОЛЬТ-ДП-Н-13.2	Нержавеющая сталь	

Назначение:

крепление плоских проводников шириной 25-50 мм или круглых проводников диаметром 8-10 мм к фасаду здания и другим поверхностям из сэндвич-панелей.

					ВОЛЬТ-СПБ. АТР-СМЗ-05/24.24			
Изм.	Лист	№ докум.	Подп.	Дата	Держатель проводников для сэндвич-панелей	Лит.	Лист	Листов
Разраб.	Осташов	Осташов	05.24				1	
Пров.	Герасимчук	05.24						
Н.контр.	Паламарчук	05.24			ООО «ВОЛЬТ-СПБ»			
Утв.	См. лит. лист							

Молниеприемник стержневой



Назначение:

установка на плоскую кровлю на бетонное (стальное) основание либо на фасад с помощью настенных кронштейнов.

Высота стержневых молниеприемников: от 1 до 3 м.

Диаметр основания стержневых молниеприемников: 16 мм.

Типовая конструкция молниеприемника неразборная. Соединение модулей молниеприемника осуществляется методом обжима.

Модельный ряд

Наименование	Высота, м	Обозначение	Материал
Молниеприемник стержневой, диаметр 16 мм, длина 1 м, алюминий	1	ВОЛЬТ-КМО-МС-А-1	Алюминий
Молниеприемник стержневой, диаметр 16 мм, длина 2 м, алюминий	2	ВОЛЬТ-КМО-МС-А-2	Алюминий
Молниеприемник стержневой, диаметр 16 мм, длина 3 м, алюминий	3	ВОЛЬТ-КМО-МС-А-3	Алюминий

Комплекующие для молниеприемника стержневого

Наименование	Обозначение	Материал	Примечание
Основание бетонное, масса 20 кг	ВОЛЬТ-КМО-ОБ-1.1	Бетон	Для молниеприемников высотой 1-2 м
Основание бетонное, масса 40 кг	ВОЛЬТ-КМО-ОБ-1.2	Бетон	Для молниеприемников высотой 3 м
Основание стальное, 820x820 мм	ВОЛЬТ-КМО-ОС-0-1.1	Оцинкованная сталь	Для молниеприемников высотой 1-3 м
Утяжелитель бетонный, 400x400x50 мм, масса 16 кг	-	Бетон	Для оснований стальных
Кронштейн для молниеприемника стержневого, расстояние от стены 150 мм	ВОЛЬТ-КМО-КМС-0-1.1	Оцинкованная сталь	Расстояние от стены 150 мм
Кронштейн для молниеприемника стержневого, расстояние от стены 500-800 мм	ВОЛЬТ-КМО-КМС-0-1.2	Оцинкованная сталь	Расстояние от стены 500-800 мм

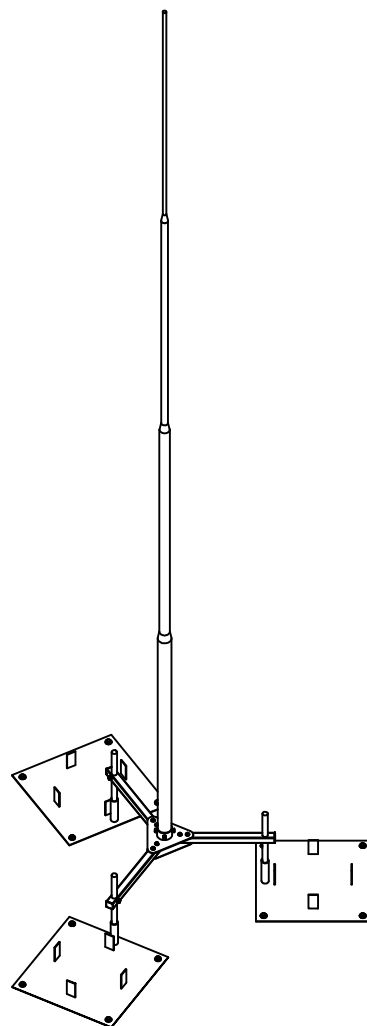
Примечание:

при установке молниеприемника стержневого высотой 3 м на основание стальное использовать утяжелитель бетонный (2 шт.).

					ВОЛЬТ-СПБ.АТР-СМЗ-05/24.25			
Изм.	Лист	№ докум.	Подп.	Дата				
					Молниеприемник стержневой серии «ВОЛЬТ-КМО-МС»	Лит.	Лист	Листов
Разраб.		Осташов	Осташов	05.24				1
Пров.		Герасимчук	Герасимчук	05.24				
Н.контр.		Паламарчук	Паламарчук	05.24				
Утв.		См. тип. лист						

ООО «ВОЛЬТ-СПБ»

Молниеприемник мачтовый



Назначение:

установка на плоскую кровлю на треногу с бетонными основаниями либо на фасад с помощью настенных кронштейнов.

Высота мачтовых молниеприемников: от 4 до 7 м.

Диаметр основания мачтовых молниеприемников: 40 мм.

Типовая конструкция молниеприемника сборная. Соединение модулей молниеприемника осуществляется с помощью соединительной муфты.

Модельный ряд

Наименование	Высота, м	Обозначение	Материал
Молниеприемник мачтовый, длина 4 м, алюминий	4	ВОЛЬТ-КМО-ММ-А-4	Алюминий
Молниеприемник мачтовый, длина 5 м, алюминий	5	ВОЛЬТ-КМО-ММ-А-5	Алюминий
Молниеприемник мачтовый, длина 6 м, алюминий	6	ВОЛЬТ-КМО-ММ-А-6	Алюминий
Молниеприемник мачтовый, длина 7 м, алюминий	7	ВОЛЬТ-КМО-ММ-А-7	Алюминий

Комплектующие для молниеприемника мачтового

Наименование	Обозначение	Материал	Примечание
Тренога для молниеприемника мачтового	ВОЛЬТ-КМО-ТММ-0-1.1	Оцинкованная сталь	Для молниеприемников высотой 4-5 м
Тренога для молниеприемника мачтового	ВОЛЬТ-КМО-ТММ-0-1.2	Оцинкованная сталь	Для молниеприемников высотой 6- м
Утяжелитель бетонный, 400х400х50 мм, масса 16 кг	-	Бетон	Для треног молниеприемников
Кронштейн для молниеприемника мачтового, расстояние от стены 150 мм	ВОЛЬТ-КМО-КММ-0-1.1	Оцинкованная сталь	Расстояние от стены 150 мм
Кронштейн для молниеприемника мачтового, расстояние от стены 500-800 мм	ВОЛЬТ-КМО-КММ-0-1.2	Оцинкованная сталь	Расстояние от стены 500-800 мм

Примечание:

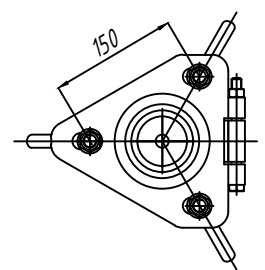
при установке молниеприемника мачтового высотой 4-5 м на треногу ВОЛЬТ-КМО-ТММ-0-1.1 использовать утяжелитель бетонный (3 шт.);
при установке молниеприемника мачтового высотой 6-7 м на треногу ВОЛЬТ-КМО-ТММ-0-1.2 использовать утяжелитель бетонный (6 шт.).

					ВОЛЬТ-СПБ.АТР-СМЗ-05/24.26			
Изм.	Лист	№ докум.	Подп.	Дата				
Разраб.		Осташов	Осташов	05.24	Молниеприемник мачтовый серии «ВОЛЬТ-КМО-ММ»	Лит.	Лист	Листов
Пров.		Герасимчук	Г	05.24				1
Н.контр.		Паламарчук	П	05.24	ООО «ВОЛЬТ-СПБ»			
Утв.		См. тип. лист						

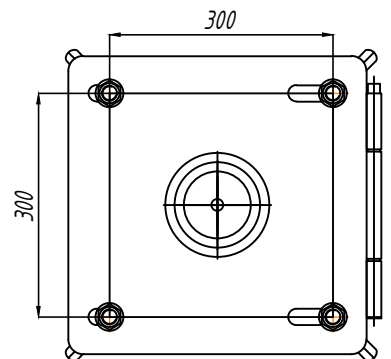
Молниеотвод фундаментный

Узел А

Основание. Тип А



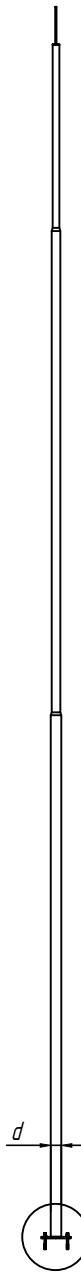
Основание. Тип Б



Назначение:
установка на фундамент.

Материал молниеотводов - алюминий.
Высота фундаментных молниеотводов: от 6 до 25 м.
Наружный диаметр нижней секции фундаментных молниеотводов: 75/90/115/140 мм.
Тип основания: А - для фундаментных молниеотводов до 14 м (включительно),
Б - от 15 м.

Типовая конструкция молниеотвода сборная.



Модельный ряд

Наименование	Высота, м	Обозначение	Материал	d, мм
Молниеотвод фундаментный, длина 6 м	6	ВОЛЬТ-КМО-МФ-А-6	Алюминий	75
Молниеотвод фундаментный, длина 7 м	7	ВОЛЬТ-КМО-МФ-А-7	Алюминий	75
Молниеотвод фундаментный, длина 8 м	8	ВОЛЬТ-КМО-МФ-А-8	Алюминий	90
Молниеотвод фундаментный, длина 9 м	9	ВОЛЬТ-КМО-МФ-А-9	Алюминий	90
Молниеотвод фундаментный, длина 10 м	10	ВОЛЬТ-КМО-МФ-А-10	Алюминий	90
Молниеотвод фундаментный, длина 11 м	11	ВОЛЬТ-КМО-МФ-А-11	Алюминий	115
Молниеотвод фундаментный, длина 12 м	12	ВОЛЬТ-КМО-МФ-А-12	Алюминий	115
Молниеотвод фундаментный, длина 13 м	13	ВОЛЬТ-КМО-МФ-А-13	Алюминий	115
Молниеотвод фундаментный, длина 14 м	14	ВОЛЬТ-КМО-МФ-А-14	Алюминий	115
Молниеотвод фундаментный, длина 15 м	15	ВОЛЬТ-КМО-МФ-А-15	Алюминий	140
Молниеотвод фундаментный, длина 16 м	16	ВОЛЬТ-КМО-МФ-А-16	Алюминий	140
Молниеотвод фундаментный, длина 17 м	17	ВОЛЬТ-КМО-МФ-А-17	Алюминий	140
Молниеотвод фундаментный, длина 18 м	18	ВОЛЬТ-КМО-МФ-А-18	Алюминий	140
Молниеотвод фундаментный, длина 19 м	19	ВОЛЬТ-КМО-МФ-А-19	Алюминий	140
Молниеотвод фундаментный, длина 20 м	20	ВОЛЬТ-КМО-МФ-А-20	Алюминий	140
Молниеотвод фундаментный, длина 21 м	21	ВОЛЬТ-КМО-МФ-А-21	Алюминий	140
Молниеотвод фундаментный, длина 22 м	22	ВОЛЬТ-КМО-МФ-А-22	Алюминий	140
Молниеотвод фундаментный, длина 23 м	23	ВОЛЬТ-КМО-МФ-А-23	Алюминий	140
Молниеотвод фундаментный, длина 24 м	24	ВОЛЬТ-КМО-МФ-А-24	Алюминий	140
Молниеотвод фундаментный, длина 25 м	25	ВОЛЬТ-КМО-МФ-А-25	Алюминий	140

ВОЛЬТ-СПБ.АТР-СМЗ-05/24.27

Изм.	Лист	№ докум.	Подп.	Дата
Разраб.	Осташов	Осташов		05.24
Пров.	Герасимчук			05.24
Н.контр.	Паламарчук			05.24
Утв.	См. тип. лист			

Молниеотвод
фундаментный серии
«ВОЛЬТ-КМО-МФ»

Лит.	Лист	Листов
	1	2

ООО «ВОЛЬТ-СПБ»

Перв. примен.

Справ. №

Таблица соответствия молниеотводов серии «ВОЛЬТ-КМО-МФ»

Обозначение	Соответствие ветровому району по СП 20.13330.2016*	Скорость ветра, м/с	Размеры заглубленного фундамента, не менее**, мм			Нагрузки на фундаменты		
			Длина	Ширина	Глубина	Момент М, Н·м	Вертикальная сила N, Н	Поперечная сила Q, Н
ВОЛЬТ-КМО-МФ-А-6	VI	41,2	500	500	1000	1238	175	470
ВОЛЬТ-КМО-МФ-А-7	IV	33,4	500	500	1000	1125	186	362
ВОЛЬТ-КМО-МФ-А-8	V	37,4	650	650	1250	1975	235	570
ВОЛЬТ-КМО-МФ-А-9	IV	33,4	650	650	1250	1993	246	508
ВОЛЬТ-КМО-МФ-А-10	IV	33,4	650	650	1250	2589	269	587
ВОЛЬТ-КМО-МФ-А-11	IV	33,4	750	750	1500	3191	377	693
ВОЛЬТ-КМО-МФ-А-12	IV	33,4	750	750	1500	3883	400	767
ВОЛЬТ-КМО-МФ-А-13	VI	41,2	1000	1000	1700	6863	495	1284
ВОЛЬТ-КМО-МФ-А-14	V	37,4	1000	1000	1700	7025	556	1201
ВОЛЬТ-КМО-МФ-А-15	V	37,4	1000	1000	1700	7915	1144	1220
ВОЛЬТ-КМО-МФ-А-16	V	37,4	1000	1000	1700	9293	1216	1349
ВОЛЬТ-КМО-МФ-А-17	V	37,4	1000	1000	1700	10613	1264	1457
ВОЛЬТ-КМО-МФ-А-18	III	30,0	1000	1000	1700	9360	1298	1228
ВОЛЬТ-КМО-МФ-А-19	III	30,0	1000	1000	1700	9681	1514	1263
ВОЛЬТ-КМО-МФ-А-20	IV	33,4	1000	1000	1700	9887	1777	1394
ВОЛЬТ-КМО-МФ-А-21	III	30,0	1000	1000	1800	8926	1811	1184
ВОЛЬТ-КМО-МФ-А-22	III	30,0	1000	1000	1800	9933	1822	1244
ВОЛЬТ-КМО-МФ-А-23	III	30,0	1000	1000	1800	9933	1827	1244
ВОЛЬТ-КМО-МФ-А-24	III	30,0	1000	1000	1800	9933	1839	1244
ВОЛЬТ-КМО-МФ-А-25	III	30,0	1000	1000	1800	9933	1848	1244

Примечания:

* - возможно изготовление молниеотводов с усиленной конструкцией для районов с большими ветровыми нагрузками;

** - размеры фундамента могут быть изменены на основании проекта специализированной организации.

Изм.	Лист	№ докум.	Подп.	Дата

ВОЛЬТ-СПБ.АТР-СМЗ-05/24.27

Лист

2

Проводники

Номенклатурный ряд

Наименование	Обозначение	Материал
<i>Сталь круглая</i>		
<i>Сталь круглая горячеоцинкованная, диаметр 8 мм</i>	<i>ВОЛЬТ-ПК-0-1.1</i>	<i>Оцинкованная сталь</i>
<i>Сталь круглая горячеоцинкованная, диаметр 10 мм</i>	<i>ВОЛЬТ-ПК-0-1.2</i>	<i>Оцинкованная сталь</i>
<i>Сталь полосовая</i>		
<i>Сталь полосовая 25x4 мм, горячеоцинкованная</i>	<i>ВОЛЬТ-ПП-0-1.1</i>	<i>Оцинкованная сталь</i>
<i>Сталь полосовая 25x4 мм, нержавеющая</i>	<i>ВОЛЬТ-ПП-Н-1.1</i>	<i>Нержавеющая сталь</i>
<i>Сталь полосовая 40x4 мм, горячеоцинкованная</i>	<i>ВОЛЬТ-ПП-0-2.1</i>	<i>Оцинкованная сталь</i>
<i>Сталь полосовая 40x4 мм, нержавеющая</i>	<i>ВОЛЬТ-ПП-Н-2.1</i>	<i>Нержавеющая сталь</i>
<i>Сталь полосовая 40x5 мм, горячеоцинкованная</i>	<i>ВОЛЬТ-ПП-0-2.2</i>	<i>Оцинкованная сталь</i>
<i>Сталь полосовая 40x5 мм, нержавеющая</i>	<i>ВОЛЬТ-ПП-Н-2.2</i>	<i>Нержавеющая сталь</i>
<i>Сталь полосовая 50x4 мм, горячеоцинкованная</i>	<i>ВОЛЬТ-ПП-0-3.1</i>	<i>Оцинкованная сталь</i>
<i>Сталь полосовая 50x4 мм, нержавеющая</i>	<i>ВОЛЬТ-ПП-Н-3.1</i>	<i>Нержавеющая сталь</i>
<i>Сталь полосовая 50x5 мм, горячеоцинкованная</i>	<i>ВОЛЬТ-ПП-0-3.2</i>	<i>Оцинкованная сталь</i>
<i>Сталь полосовая 50x5 мм, нержавеющая</i>	<i>ВОЛЬТ-ПП-Н-3.2</i>	<i>Нержавеющая сталь</i>
<i>Трос алюминиевый</i>		
<i>Трос алюминиевый, сечение 50 мм², длина 10 м</i>	<i>ВОЛЬТ-ПТ-А-1.1</i>	<i>Алюминий</i>

Перв. примен.

Справ. №

					ВОЛЬТ-СПБ. А ТР-СМЗ-05/24.28		
Изм.	Лист	№ докум.	Подп.	Дата			
Разраб.		Осташов	<i>Осташов</i>	05.24	Лит.	Лист	Листов
Пров.		Герасимчук	<i>Г</i>	05.24			1
Н.контр.		Паламарчук	<i>П</i>	05.24	Проводники ООО «ВОЛЬТ-СПБ»		
Утв.		См. тип. лист					



ООО «ВОЛЬТ-СПБ»

*198095, г. Санкт-Петербург,
Митрофаньевское ш., д. 5Е,
лит. А, пом. 36.*

*+7 812 407-28-52
www.volt-spb.ru
info@volt-spb.ru*

*ОГРН - 1107847080186
ИНН - 7810582416
КПП - 783901001*

