

ОБЩЕСТВО С ОГРАНИЧЕННОЙ ОТВЕТСТВЕННОСТЬЮ «ВОЛЬТ-СПБ»

*АЛЬБОМ ТИПОВЫХ РЕШЕНИЙ
ВОЛЬТ-СПБ.АТР-ЗЭП-11/25*

*ЗАЗЕМЛИТЕЛЬ ДЛЯ ПЕРЕДВИЖНЫХ ЭЛЕКТРОУСТАНОВОК
«ВОЛЬТ-ЗЭП»*

ТУ 3418-001-65897260-2012

МАТЕРИАЛЫ ДЛЯ ПРОЕКТИРОВАНИЯ И РАБОЧИЕ ЧЕРТЕЖИ

ОБЩЕСТВО С ОГРАНИЧЕННОЙ ОТВЕТСТВЕННОСТЬЮ «ВОЛЬТ-СПБ»

*АЛЬБОМ ТИПОВЫХ РЕШЕНИЙ
ВОЛЬТ-СПБ.АТР-ЗЭП-11/25*

*ЗАЗЕМЛИТЕЛЬ ДЛЯ ПЕРЕДВИЖНЫХ ЭЛЕКТРОУСТАНОВОК
«ВОЛЬТ-ЗЭП»
ТУ 3418-001-65897260-2012*

МАТЕРИАЛЫ ДЛЯ ПРОЕКТИРОВАНИЯ И РАБОЧИЕ ЧЕРТЕЖИ

УТВЕРЖДАЮ:

Генеральный директор ООО «ВОЛЬТ-СПБ»

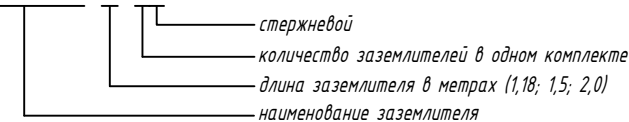
_____ *А.Б. Стрелов*

2025 г.

Содержание

3. Расшифровка условного обозначения

Обозначение	Наименование	Стр.
ВОЛЬТ-СПБ.АТР-ЗЭП-11/25.ЭС	Общие данные	2
ВОЛЬТ-СПБ.АТР-ЗЭП-11/25.ЭС.ТД	Технические данные	3
ВОЛЬТ-СПБ.АТР-ЗЭП-11/25.ЭС.И	Инструкция по монтажу «ВОЛЬТ-ЗЭП»	4
ВОЛЬТ-СПБ.АТР-ЗЭП-11/25.ЭС.ТС	Типовая схема заземления	5
Приложение А	Таблица характеристики грунтов ГОСТ 16556-2016	6

ВОЛЬТ-ЗЭП- X₁-X₂С

Пример: ВОЛЬТ-ЗЭП-1,5-5С - заземлитель для передвижных электроустановок «ВОЛЬТ-ЗЭП», длина заземлителя 1,5 м, 5 стержневых заземлителей в комплекте.

Пояснительная записка

1. Назначение

1.1. Заземлитель для передвижных электроустановок «ВОЛЬТ-ЗЭП» предназначен для организации временного контура заземления с последующим извлечением из грунта и возможностью повторного применения.

1.2. Заземлитель для передвижных электроустановок «ВОЛЬТ-ЗЭП» состоит из:

- заземляющих стержней диаметром 16 мм, длиной 1,18 м, 1,5 м или 2,0 м с интегрированным фиксатором проводников и удароприемными ограничителями;
- быстросъемного беззамкового молота.

2. Общие сведения об изделии.

2.1. Заземлитель для передвижных электроустановок «ВОЛЬТ-ЗЭП» представляет собой комплектное изделие. Подключаемые заземляющие проводники не входят в комплект поставки, заказываются дополнительно. Состав одного комплекта указан на листе 3.

2.2. Комплект заземлителей обеспечивает надежный контакт с заземлителем трех заземляющих проводников с площадью сечения от 6 до 25 мм.

2.3. Переходное сопротивление между заземлителем и заземляющими проводниками не более 0,6 Ом, при условии эксплуатации с соблюдением требований инструкции по монтажу.

2.4. Заземлитель для передвижных электроустановок «ВОЛЬТ-ЗЭП» изготавливается ООО «ВОЛЬТ-СПБ» согласно ТУ 34.18-001-65897260-2012 и отвечает основным техническим требованиям, изложенным в разделе 5 ГОСТ 16566-2016 «Заземлители для передвижных электроустановок. Общие технические условия».

2.5. Заземлитель для передвижных электроустановок «ВОЛЬТ-ЗЭП» изготавливается в климатическом исполнении УХЛ, категория размещения 1 согласно ГОСТ 15150-69.

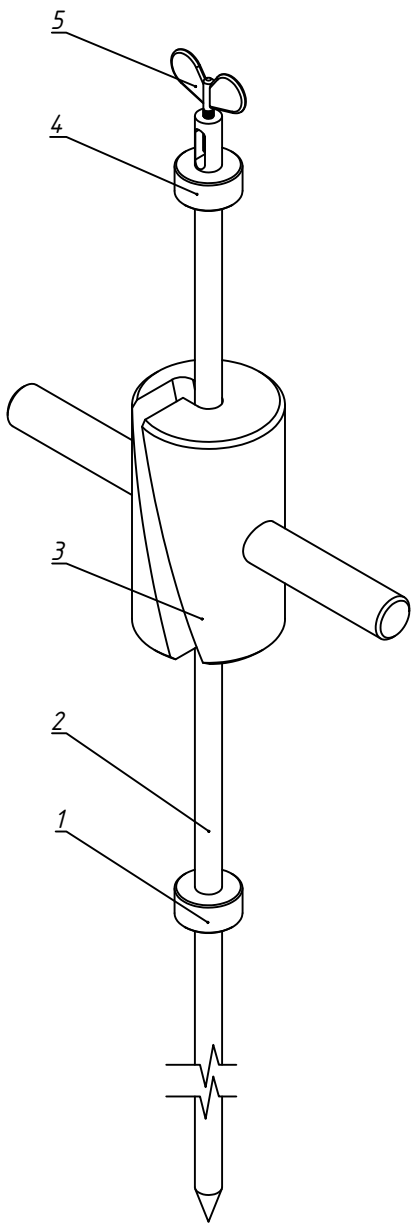
Модельный ряд

Обозначение	Длина стержня (X ₁), м	Количество стержней в комплекте (X ₂), шт.
ВОЛЬТ-ЗЭП-1,18-ХС	1,18	X ₂ (от 1 до 50)
ВОЛЬТ-ЗЭП-1,5-ХС	1,5	X ₂ (от 1 до 50)
ВОЛЬТ-ЗЭП-2,0-ХС	2,0	X ₂ (от 1 до 50)

* В состав одного комплекта входит один быстросъемный беззамковый молот

					ВОЛЬТ-СПБ.АТР-ЗЭП-11/25.ЭС			
Изм.	Лист	№ докум.	Подп.	Дата				
Разраб.		Роговский	<i>Роговский</i>	11.25	Общие данные	Лист	Лист	Листов
Пров.		Герасимчук	<i>Герасимчук</i>	11.25				1
Н.контр		Осташов	<i>Осташов</i>	11.25	ООО «ВОЛЬТ-СПБ»			
Утв.		С.м.т.т.лист						

Общий вид «ВОЛЬТ-ЗЭП»



1 - нижний ударопримный ограничитель; 2 - заземлитель; 3 -быстросъемный беззамковый молот; 4 - верхний ударопримный ограничитель; 5 -интегрированный фиксатор проводников.

Основные технические характеристики «ВОЛЬТ-ЗЭП»

1. Заземлитель изготовлен из оцинкованной стали.
2. Заземлитель представляет собой комплект для организации временного контура заземления, состоящего из оцинкованного быстросъемного беззамкового молота для проведения монтажа и оцинкованных заземлителей диаметром 16 мм и длиной 1180 мм (1500 и 2000 мм), длина рабочей части заземлителя - 605 мм (925 и 1425 мм).
3. Заземлитель и устройство для их забивки в грунт и извлечения из грунта допускают забивку и извлечения без поломок во всех типах грунта, за исключением крупнообломочного и скального массива.
4. Нарботка заземлителя и устройства для их забивки в грунт и извлечения из грунта составляет не менее значений, указанных в Приложении А ГОСТ 16556-2016, при условии эксплуатации с соблюдением требований инструкции по монтажу.
5. Для подключения к заземлителю «ВОЛЬТ-ЗЭП» заземляющих проводников используется интегрированный фиксатор, входящий в состав конструкции заземлителя.
6. Согласно ТУ 3418-001-65897260-2012 производитель имеет право без предварительного уведомления вносить изменения в изделие и в комплектацию к изделию, которые не ухудшают его технические характеристики.

Комплектность «ВОЛЬТ-ЗЭП»

Количество комплектов заземлителей ВОЛЬТ-ЗЭП-1,5-5С в партии - 2 компл.

№ п/п	Наименование	Ед. изм.	Кол-во
1	Заземлитель для передвижных электроустановок ВОЛЬТ-ЗЭП-1,5-5С ТУ 3418-001-65897260-2012	компл.	2
В 1 (один) комплект заземлителя для передвижных электроустановок ВОЛЬТ-ЗЭП-1,5-5С входит:			
1.1	Заземлитель 1500 мм (с интегрированным фиксатором проводников)	шт.	5
1.2	Молот (быстросъемный беззамковый)	шт.	1
1.3	Паспорт (на партию)	шт.	1
1.4	Инструкция по монтажу (на партию)	шт.	1
2	Подключаемые проводники	м	10*

* В комплект поставки не входит, заказывается дополнительно

					ВОЛЬТ-СПБ.АТР-ЗЭП-11/25.ЭС.ТД		
Изм.	Лист	№ докум.	Подп.	Дата			
Разраб.		Роговский	<i>И</i>	11.25			
Пров.		Герасимчук	<i>Г</i>	11.25			
Н.контр		Осташов	<i>О</i>	11.25			
Утв.		См.тит.лист					
					Технические данные		
					Лист	Лист	Листов
							1
					ООО «ВОЛЬТ-СПБ»		

Листов. № _____

Указания мер безопасности

Все работы по организации заземления передвижной электроустановки должны выполняться с соблюдением требований безопасности, действующих на объекте.

Монтаж и демонтаж заземлителя следует выполнять с особой осторожностью, т.к. возможно получение травм.

Заземлители не предназначены для монтажа в скальный и крупнообломочный массив.

Указания по монтажу

1. Подготовка к монтажу.

- 1.1. Снять комплектующие заземлителя с передвижной электроустановки.
- 1.2. Убедиться в полной комплектности изделий (наличие интегрированного фиксатора проводников и удароприемных ограничителей на заземлителе) и отсутствии дефектов на изделиях (трещины на сварных швах, продольный изгиб заземлителя).
- 1.3. При наличии продольного изгиба заземлителя допускается его выпрямление на стальной плоскости молотком или кувалдой, удары следует наносить через деревянную подкладку.

2. Монтаж заземлителя.

- 2.1. Перед монтажом с заземлителя (поз. 1) снять консервационную смазку (при наличии). Место контакта заземлителя с подключаемыми проводниками протереть бензином.
- 2.2. Установить заземлитель (поз. 1) острием в грунт в месте монтажа.
- 2.3. Установить быстросъемный беззамковый молот (поз. 2) на заземлитель (поз. 1) между верхним и нижним удароприемными ограничителями посредством завода молота через специальную прорезь. Выровнять молот относительно оси заземлителя.
- 2.4. Возвратно-поступательными движениями молота (поз. 2) по оси заземлителя (поз. 1) с направленной вниз энергией удара выполнить забивку заземлителя в грунт до уровня нижнего удароприемного ограничителя.
- 2.5. Снять молот (поз. 2) с заземлителя (поз. 1).
- 2.6. Для монтажа остальных заземлителей из комплекта выполнить пп. 2.1-2.5.

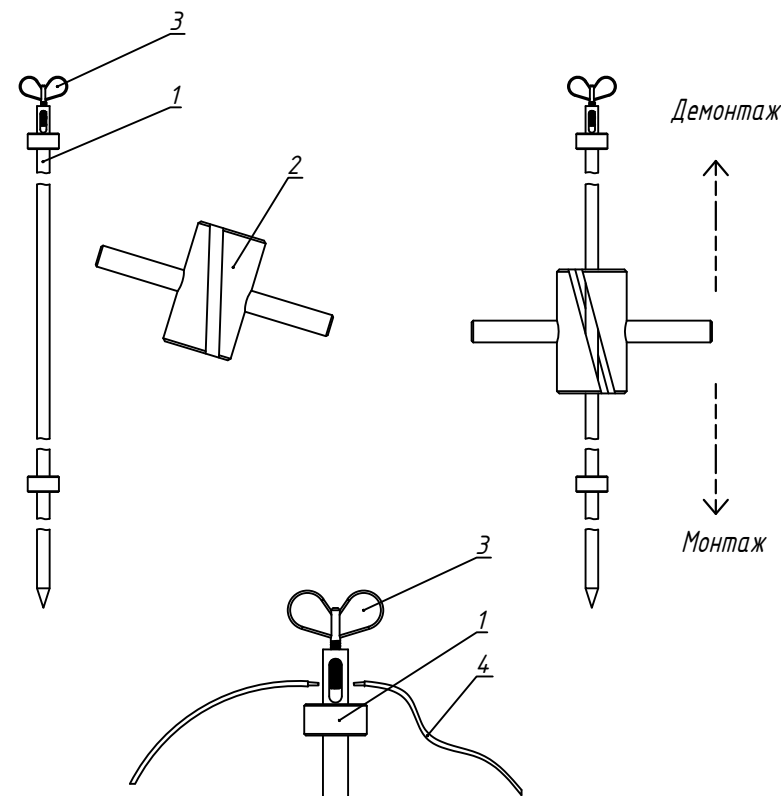
3. Организация контура заземления.

- 3.1. Электрическая схема собирается согласно внутренним нормативным документам для передвижной электроустановки.
- 3.2. Подключаемые проводники (поз. 4)* фиксируются в специальном отверстии в верхней части заземлителя (поз. 1).
 - 3.2.1. Выкрутить интегрированный фиксатор проводников (поз. 3) на величину, достаточную для установки подключаемых проводников (поз. 4).
 - 3.2.2. Подключаемые к заземлителю проводники (поз. 4) зачищенными концами установить в отверстие в верхней части заземлителя (поз. 1).
 - 3.2.3. Затянуть интегрированный фиксатор, обеспечить надежный контакт проводников с заземлителем.
- 3.3. Организовать контур заземления по электрической схеме согласно п. 3.1, подключив проводники (поз. 4) ко всем заземлителям (поз. 1), выполнив пп. 3.2.1-3.2.3.

* В комплект поставки не входит, заказывается дополнительно

4. Демонтаж заземлителей.

- 4.1. Отсоединить подключенные проводники (поз. 4) от заземлителей (поз. 1), ослабив затяжку интегрированного фиксатора проводников (поз. 3).
- 4.2. Установить быстросъемный беззамковый молот (поз. 2) на заземлитель (поз. 1) между верхним и нижним удароприемными ограничителями посредством завода молота через специальную прорезь. Выровнять молот относительно оси заземлителя.
- 4.3. Возвратно-поступательными движениями молота (поз. 2) по оси заземлителя (поз. 1) с направленной вверх энергией удара извлечь заземлитель из грунта.
- 4.4. Очистить изделия от излишних загрязнений и установить на передвижной электроустановке.



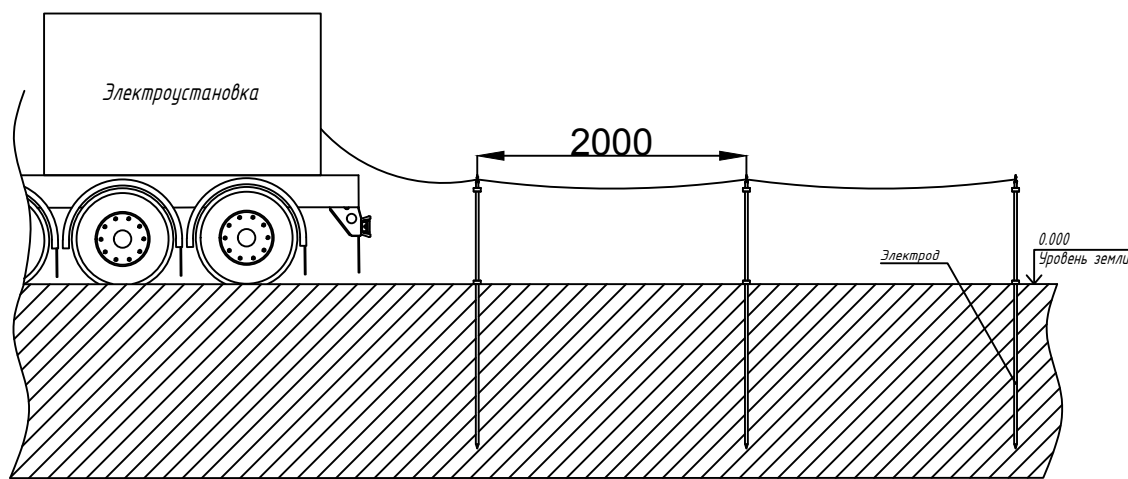
1 - заземлитель; 2 - быстросъемный беззамковый молот;
3 - интегрированный фиксатор проводников; 4 - подключаемые проводники.

					ВОЛЬТ-СПБ. АТР-ЗЭП-11/25.ЭС.И			
Изм.	Лист	№ докум.	Подп.	Дата				
Разраб.		Роговский	<i>Роговский</i>	11.25	Инструкция по монтажу «ВОЛЬТ-ЗЭП»	Лист	Лист	Листов
Пров.		Герасимчук	<i>Герасимчук</i>	11.25				1
Н.контр		Осташов	<i>Осташов</i>	11.25	ООО «ВОЛЬТ-СПБ»			
Утв.		См.тит.лист						

Типовая схема заземления передвижной электроустановки с применением «ВОЛЬТ-ЗЭП»

Типовое решение для заземления передвижной электроустановки с грунтами, представленными суглинками.

Для заземления установки подобран комплект ВОЛЬТ-ЗЭП-2,0-ЗС



Справочная информация

Среднее значение удельного сопротивления при влажности грунта 10-20 % и рекомендуемое количество заземлителей в различных средах приведены в таблице.

Среда	Рекомендуемое значение удельного сопротивления, 10^4 Ом·см	Рекомендуемое количество заземлителей		
		Длина заземлителя, м		
		1,18	1,5	2,0
Торф	0,2	1	1	1
Глина	0,5	2	2	2
Садовая земля	0,4	2	2	1
Суглинок, каменистая глина	1,0	5	4	3
Чернозем	2,0	9	7	6
Супеси	3,0	15	12	10
Песок	7,0	42	30	20
Морская вода	0,01	1	1	1
Речная вода	0,5	2	2	2

Количество комплектов заземлителей ВОЛЬТ-ЗЭП-2,0-ЗС в примере - 1 компл.

№ п/п	Наименование	Ед. изм.	Кол-во
1	Заземлитель для передвижных электроустановок ВОЛЬТ-ЗЭП-2,0-ЗС ТУ 3418-001-65897260-2012	компл.	1
В 1 (один) комплект заземлителя для передвижных электроустановок ВОЛЬТ-ЗЭП-2,0-ЗС входит:			
1.1	Заземлитель 2000 мм (с интегрированным фиксатором проводников)	шт.	3
1.2	Молот (быстросъемный беззамковый)	шт.	1
1.3	Паспорт (на партию)	шт.	1
1.4	Инструкция по монтажу (на партию)	шт.	1
2	Подключаемые проводники	м	10*

* В комплект поставки не входит, заказывается дополнительно

Изм.	Лист	№ докум.	Подп.	Дата	ВОЛЬТ-СПБ.АТР-ЗЭП-11/25.ЭС.ТС		
Разраб.		Роговский	<i>И</i>	11.25	Лит.	Лист	Листов
Пров.		Герасимчук	<i>Г</i>	11.25			1
Н.контр		Осташов	<i>О</i>	11.25	Типовая схема заземления		
Утв.		С.м.ит.лист					

Приложение А

Таблица характеристики грунтов, в которые допускается забивка заземлителей (ГОСТ 16556-2016)

<i>Среда</i>	<i>Состав грунта</i>	<i>Число забивок и извлечений (наработка), циклы</i>
1. Немерзлый грунт 1.1. Глинистый или песчаный (гравелистый)	Масса частиц размером от 2 до 10 мм составляет менее 50 %, остальное - глина или песок	120
1.2. Торф, глина, садовая земля, суглинок, чернозем, супесок, песок	То же, без включений	120
1.3. Гравийный (при преобладании неокатанных частиц - дресвяный)	Масса частиц размером от 2 до 10 мм составляет более 50 %, остальное - менее 2 мм	12
1.4. Галечниковый (при преобладании неокатанных частиц - щебенистый)	Масса частиц размером от 10 до 30 мм составляет до 60 %, остальное - менее 10 мм	12
2. Мерзлый грунт 2.1. Глинистый или песчаный (гравелистый)	Масса частиц размером от 2 до 10 мм составляет менее 50 %, остальное - глина или песок	12
2.2. Торф, глина, садовая земля, суглинок, чернозем, супесок, песок	То же, без включений	12

ООО «ВОЛЬТ-СПБ»

*198095, г. Санкт-Петербург,
Митрофаньевское ш., д. 5Е,
лит. А, пом. 36.*

+7 812 407-28-52

www.volt-spb.ru

info@volt-spb.ru

Регистрационная информация:

ОГРН - 1107847080186

ИНН - 7810582416

КПП - 783901001